

**STIHL**

# STIHL FSA 56

사용 설명서  
Қолдану нұсқаулығы



Ⓜ 사용 설명서  
1 - 26

Ⓜ Қолдану нұсқаулығы  
27 - 57

# 목차

<b>1</b>	<b>소개</b> .....	<b>2</b>	<b>8</b>	<b>사용자를 위한 전정기 조정</b> .....	<b>17</b>
<b>2</b>	<b>이 사용 설명서에 관하여</b> .....	<b>2</b>	8.1	샤프트 길이 조정.....	17
2.1	해당 문서.....	2	8.2	고리형 손잡이 조정.....	17
2.2	본문에서 경고에 사용되는 기호.....	3	<b>9</b>	<b>배터리 분리 및 장착</b> .....	<b>17</b>
2.3	기호 문자.....	3	9.1	배터리 장착.....	17
<b>3</b>	<b>개요</b> .....	<b>3</b>	9.2	배터리 분리.....	18
3.1	전정기, 배터리 및 충전기.....	3	<b>10</b>	<b>전정기 켜기/끄기 전환</b> .....	<b>18</b>
3.2	절단 장치부.....	4	10.1	전원 켜기.....	18
3.3	기호.....	4	10.2	전원 끄기.....	18
<b>4</b>	<b>안전 수칙</b> .....	<b>5</b>	<b>11</b>	<b>전정기 및 배터리 시험</b> .....	<b>18</b>
4.1	경고 기호.....	5	11.1	제어 확인.....	18
4.2	용도.....	5	11.2	배터리를 테스트하십시오.....	19
4.3	작업자.....	6	<b>12</b>	<b>전정기 작동</b> .....	<b>19</b>
4.4	작업복 및 장구.....	6	12.1	전정기 잡는 방법 및 제어 방법.....	19
4.5	작업 영역 및 주변.....	7	12.2	예초.....	19
4.6	안전 상태.....	8	12.3	나일론 선 조정.....	19
4.7	작동.....	10	<b>13</b>	<b>작업 후</b> .....	<b>19</b>
4.8	충전.....	10	13.1	작업 후.....	19
4.9	전원 공급 장치 연결.....	11	<b>14</b>	<b>운반</b> .....	<b>20</b>
4.10	운반.....	12	14.1	전정기 운반.....	20
4.11	보관.....	12	14.2	배터리 운반.....	20
4.12	청소, 유지보수 및 수리.....	13	<b>15</b>	<b>보관</b> .....	<b>20</b>
<b>5</b>	<b>전정기 작동 준비</b> .....	<b>14</b>	15.1	전정기 보관.....	20
5.1	전정기 작동 준비.....	14	15.2	배터리 보관.....	20
<b>6</b>	<b>배터리 충전, LED</b> .....	<b>14</b>	15.3	충전기 보관.....	20
6.1	충전기의 벽면 마운팅.....	14	<b>16</b>	<b>청소</b> .....	<b>21</b>
6.2	배터리 충전.....	14	16.1	전정기 세척.....	21
6.3	충전 상태.....	15	16.2	디플렉터 및 절단 장치부 세척.....	21
6.4	배터리의 LED.....	15	16.3	배터리 청소.....	21
6.5	충전기의 LED.....	15	16.4	충전기 청소.....	21
<b>7</b>	<b>전정기 조립</b> .....	<b>15</b>	<b>17</b>	<b>유지보수 및 수리</b> .....	<b>21</b>
7.1	디플렉터 장착.....	15	17.1	전정기 서비스 및 수리.....	21
7.2	STIHL AutoCut 2-2 예초 헤드.....	16	17.2	배터리 서비스 및 수리.....	21
7.3	고리형 손잡이 장착.....	16			



이 사용 설명서는 저작권의 보호를 받습니다. 모든 판권, 특히 전자 시스템을 사용한 복제, 번역 및 처리 권한이 보유됩니다.

17.3 충전기 서비스 및 수리.....	21
<b>18 문제 해결.....</b>	<b>22</b>
18.1 전정기 또는 배터리 문제 해결.....	22
18.2 충전기 문제 해결.....	23
<b>19 사양.....</b>	<b>24</b>
19.1 STIHL FSA 56 전정기.....	24
19.2 STIHL AK 배터리.....	24
19.3 충전기 STIHL AL 101.....	24
19.4 연장 코드.....	24
19.5 소음 및 진동 데이터.....	24
19.6 REACH.....	24
<b>20 절단 장치부 및 디플렉터 조합.....</b>	<b>25</b>
20.1 STIHL FSA 56 전정기.....	25
<b>21 예비 부품 및 부속품.....</b>	<b>25</b>
21.1 예비 부품 및 부속품.....	25
<b>22 폐기.....</b>	<b>25</b>
22.1 전정기, 배터리 및 충전기 폐기.....	25
<b>23 EC 적합성 선언서.....</b>	<b>25</b>
23.1 STIHL FSA 56 전정기.....	25
23.2 STIHL AL 101 충전기 적합성 통지.....	26

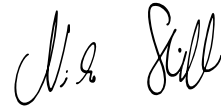
## 1 소개

고객 여러분께,

STIHL을 구매해 주셔서 감사합니다. 당사는 고객님의 요구 사항을 충족하기 위해 고품질 제품을 개발 및 제작하고 있습니다. 당사의 제품은 극한의 조건에서도 신뢰성 있게 동작하도록 설계되었습니다.

또한, STIHL은 프리미엄 서비스 품질을 제공합니다. 당사의 전문 대리점은 종합적인 서비스 지원과 함께 경쟁력 있는 조언 및 설명을 보장합니다.

저희를 믿어 주셔서 감사드리며 STIHL 제품을 이용해 주시길 바랍니다.



Dr. Nikolas Stihl

**중요: 사용하기 전에 읽고 안전한 장소에 보관하십시오.**

## 2 이 사용 설명서에 관하여

### 2.1 해당 문서

현지 안전 규정이 적용됩니다.

- ▶ 본 사용 설명서와 함께 다음 문서를 정독하고 이해한 후 보관하십시오.
  - STIHL AK 배터리 안전 참조 및 주의사항.
  - STIHL 배터리 및 배터리에 내장된 제품 안전 정보:  
[www.stihl.com/safety-data-sheets](http://www.stihl.com/safety-data-sheets)

## 2.2 본문에서 경고에 사용되는 기호



**경고**

이 기호는 심한 부상이나 사망을 일으킬 수 있는 위험을 표시합니다.

▶ 표시된 조치로 심한 부상이나 사망을 방지할 수 있습니다.

### 주의 사항

이 기호는 재산에 피해를 입힐 수 있는 위험을 표시합니다.

▶ 표시된 조치로 재산의 피해를 방지할 수 있습니다.

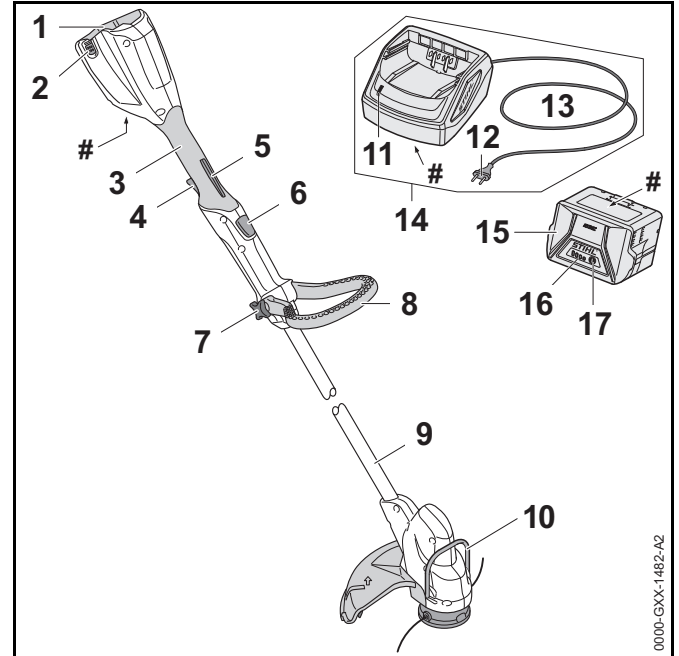
## 2.3 기호 문자



이 기호는 이 사용 설명서의 장을 나타냅니다.

## 3 개요

### 3.1 전정기, 배터리 및 충전기



- 1 **배터리함**  
배터리를 넣는 곳입니다.
- 2 **잠금 레버**  
배터리함에 배터리를 고정합니다.
- 3 **조정 손잡이(상단 손잡이)**  
전정기 작동, 고정 및 제어를 담당합니다.
- 4 **가속 레버**  
트리거는 모터를 켜고 끄기를 전환합니다
- 5 **가속 레버 잠금장치**  
위치에서 가속 레버를 잠급니다.

**6 잠금 버튼**

샤프트를 필요한 길이로 잠급니다.

**7 스타 노브 너트**

고리형 손잡이를 샤프트에 고정시킵니다.

**8 고리형 손잡이**

전정기 작동 및 제어를 담당합니다.

**9 구동 튜브**

모든 부품을 연결시킵니다.

**10 LED**

LED는 충전기의 작동 상태를 나타냅니다.

**11 범프 가드**

절단 장치부가 물체에 닿지 않도록 보호합니다.

**12 장치 플러그**

케이블과 콘센트를 연결합니다.

**13 연결 케이블**

충전기와 장치 플러그를 연결합니다.

**14 충전기**

배터리를 충전합니다.

**15 배터리**

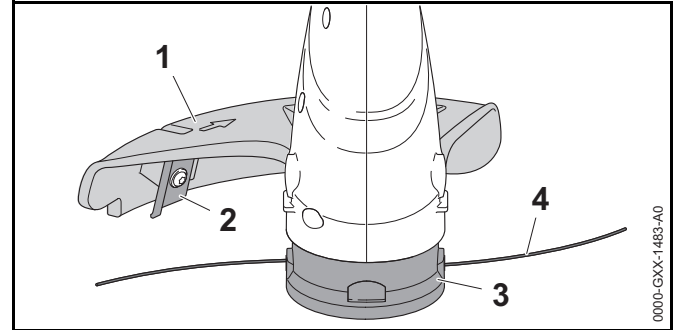
전정기에 전원을 공급합니다.

**16 LED**

배터리의 충전 및 오작동 상태를 나타냅니다.

**17 버튼**

배터리의 LED를 활성화합니다.

**# 일련번호가 있는 정격 라벨****3.2 절단 장치부****1 디플렉터**

사용자를 날아다니는 파편으로부터 보호하고 절단 장치부와 접촉합니다.

**2 라인 제한기 날**

남은 예초 라인을 다듬어 길이를 맞춥니다.

**3 예초 헤드**

예초 헤드에는 예초 라인이 포함됩니다.

**4 예초 라인**

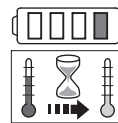
예초 라인은 잔디를 절단합니다.

**3.3 기호**

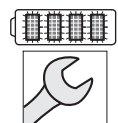
전정기, 배터리 및 충전기에 표시된 기호의 의미:



이 기호는 절단 장치부의 정격 속도를 나타냅니다.



1개의 LED가 빨간색으로 켜집니다. 배터리가 너무 뜨겁거나 차갑습니다.



4개의 LED가 빨간색으로 깜박입니다. 배터리에 오작동이 있습니다.



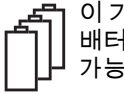
LED가 녹색으로 켜지고 배터리의 LED가 녹색으로 켜지거나 깜빡입니다. 배터리가 충전 중입니다.



LED가 빨간색으로 깜박임. 배터리와 충전기 사이에 전기 접촉이 이루어지지 않거나 배터리 또는 충전기가 오작동합니다.



**LWA** 전기 제품의 소음 방출을 비교하기 위하여 2000/14/EC에 따라 결정된 dB(A) 단위 보장 사운드 파워 레벨



이 기호 옆에 있는 데이터는 셀 제조업체의 사양에 따른 배터리의 에너지 함량을 나타냅니다. 작동 도중 이용 가능한 에너지 함량은 낮을 수 있습니다.



건조한 실내에서만 전기 제품을 작동하십시오.



제품을 가정용 폐기물과 함께 버리지 마십시오.

## 4 안전 수칙

### 4.1 경고 기호

전정기, 배터리 및 충전기에 표시된 경고 기호 및 라벨의 의미:



안전 경고를 준수하고 필요한 예방 조치를 취하십시오.



사용 설명서를 정독하고 이해한 후 보관하십시오.



보안경을 쓰십시오.



날아다니는 파편에 대한 안전 경고를 준수하고 필요한 예방 조치를 취하십시오.



작업 휴식, 운반, 보관, 유지 보수 또는 수리하는 동안 배터리를 항상 제거하십시오.



전정기와 충전기를 비와 습기로부터 보호하십시오.



안전 거리를 유지하십시오.



배터리를 열과 화염으로부터 보호하십시오.



배터리를 비와 습기로부터 보호하십시오. 배터리를 액체에 담그지 마십시오.



배터리의 지정 온도 범위를 준수하십시오.

### 4.2 용도

STIHL FSA 56 전정기는 풀을 깎기 위한 용도로 디자인되었습니다.

비가 내릴 경우 전정기를 사용하지 말아야 합니다.

STIHL AK 배터리는 전정기에 전원을 공급합니다.

STIHL AL 101 충전기는 STIHL AK 배터리를 충전합니다.

## ▲ 경고

- STIHL이 전정기에 대해 명시적으로 승인하지 않은 배터리 및 충전기는 화재 또는 폭발을 유발할 수 있습니다. 이로 인해 치명적인 부상과 재산 상의 손해가 발생할 수 있습니다.
  - ▶ 전정기에서 STIHL AK 배터리를 사용하십시오.
  - ▶ STIHL AL 101, AL 300 또는 AL 500 충전기로 STIHL AK 배터리를 충전하십시오.
- 설계 목적 이외의 용도로 전정기, 배터리 또는 충전기를 사용하는 경우 심각한 부상이 유발되고 재산 상의 손해가 발생할 수 있습니다.
  - ▶ 이 사용 설명서의 지침을 따라 전정기, 충전기 및 배터리를 사용하십시오.

### 4.3 작업자

## ▲ 경고

- 적절한 교육 또는 지시를 받지 않은 사용자는 전정기, 배터리 및 충전기와 관련된 위험성을 인지 또는 평가할 수 없습니다. 사용자 또는 기타 개인이 심각하거나 치명적인 부상을 입을 수 있습니다.



- ▶ 사용 설명서를 정독하고 이해한 후 보관하십시오.

- ▶ 정전기, 배터리 및 충전기를 다른 사람에게 넘길 경우: 항상 사용 설명서를 함께 제공해야 합니다.
- ▶ 사용자가 다음 요건을 충족하는지 확인하십시오.
  - 사용자는 휴식을 취해야 합니다.
  - 사용자는 정전기, 배터리 및 충전기로 작업 시 신체적으로 및 정신적으로 건강한 상태여야 합니다. 사용자의 신체적, 감각적 또는 정신적 능력이

제한되는 경우 해당 사용자는 감독관의 지시 하에 또는 책임자의 지시에 따라 작업할 수 있습니다.

- 사용자가 전정기, 배터리 및 충전기 사용과 관련된 위험성을 인지 또는 평가할 수 있어야 합니다.
- 사용자가 국가 규칙 및 규정에 따라 법정 연령이거나 감독 하에서 거래에 대해 교육을 받아야 합니다.
- 사용자는 STIHL 서비스 센터 또는 기타 숙련자로부터 지침을 받은 후에 처음으로 전정기를 조작해야 합니다.
- 사용자는 알코올, 의약품 또는 약물을 절대로 복용하지 않은 상태여야 합니다.
- ▶ 질문 사항이 있는 경우: 지원이 필요하시면 STIHL 서비스 센터에 문의하십시오.

### 4.4 작업복 및 장구

## ▲ 경고

- 고속 작동 중 물체가 공중으로 튀어 나갈 수 있습니다. 이로 인해 인명 피해가 발생할 수 있습니다.
  - ▶ 얼굴에 잘 맞는 보안경을 착용하십시오. EN 166이나 국가 기준에 따라 시험을 거치고 라벨을 부착한 적합한 보안경을 소매점에서 구입할 수 있습니다.



- ▶ 안면 보호구를 착용하십시오.
- ▶ 내구성이 있는 소재로 제작된 긴 바지를 착용하십시오.
- 작업 중 먼지가 날릴 수 있는 경우: 튼 먼지는 호흡기를 통과하여 알레르기 반응을 유발할 수 있습니다.
  - ▶ 마스크를 착용하십시오.
- 작업복이 적합하지 않으면 숲, 덩굴 또는 전정기에 걸릴 수 있습니다. 개인 보호 장구를 착용하지 않으면 심각한 부상을 초래할 수 있습니다.
  - ▶ 꼭 맞는 옷을 착용하십시오.
  - ▶ 스카프나 장신구를 착용하지 마십시오.



- 사용자는 작업 도중 회전하는 절단 장치부와 접촉할 수 있습니다. 이로 인해 심각한 부상을 입을 수 있습니다.
  - ▶ 내구성이 있는 소재로 만든 신발을 착용하십시오.
  - ▶ 내구성이 있는 소재로 제작된 긴 바지를 착용하십시오.
- 사용자는 청소 및 유지보수 작업 동안 절단 장치부 또는 라인 제한 날과 접촉할 수 있습니다. 이로 인해 인명 피해가 발생할 수 있습니다.
  - ▶ 내구성이 있는 소재로 제작된 작업용 장갑을 착용하십시오.
- 적합하지 않은 신발을 신으면 미끄러지거나 넘어질 수 있습니다. 이로 인해 인명 피해가 발생할 수 있습니다.
  - ▶ 미끄럼 방지 밑창이 있는 튼튼하고 밀폐된 신발을 착용하십시오.

## 4.5 작업 영역 및 주변

### 4.5.1 예초기

#### ▲ 경고

- 주변인, 어린이 및 동물은 예초기 및 물체가 공중에 던져지는 위험을 인식하지 못하고 이를 평가할 수 없습니다. 주변인, 어린이 및 동물이 심각한 부상을 입거나 재산 상의 손해가 발생할 수 있습니다.



▶ 작업장으로부터 15 m 거리에 주변인, 어린이 및 동물이 가까이 오지 못하도록 하십시오.

- ▶ 물체로부터 15 m 거리를 유지하십시오.
- ▶ 예초기를 방치하지 마십시오.
- ▶ 어린이가 예초기를 가지고 놀게 하지 마십시오.
- 예초기는 방수되지 않습니다. 비가 오거나 습한 환경에서 작업하면 갑작 사고가 발생할 수 있습니다. 사용자가 부상을 입거나 예초기가 손상될 수 있습니다.
  - ▶ 비가 올 때 또는 습한 환경에서 사용하지 마십시오.



- 예초기의 전기 부품에서 스파크가 일어날 수 있습니다. 스파크는 가연성 또는 폭발성 환경에서 화재 또는 폭발을 일으킬 수 있습니다. 이로 인해 심각한 부상이나 사망사고, 재산 상의 손해가 발생할 수 있습니다.
  - ▶ 가연성 환경이나 폭발성 환경에서는 예초기를 작동하지 마십시오.

### 4.5.2 배터리

#### ▲ 경고

- 행인, 어린이, 동물은 배터리의 위험을 인지하거나 평가할 수 없습니다. 무고한 어린이, 행인, 동물이 심각하게 상처를 입을 수 있습니다.
  - ▶ 어린이, 행인, 동물을 작업 구역에서 멀리 두십시오.
  - ▶ 배터리를 방치하지 마십시오.
  - ▶ 어린이가 배터리를 가지고 놀지 않게 하십시오.
- 배터리는 모든 주위 환경으로부터 보호되지 않습니다. 배터리가 특정 주위 환경에 노출된 경우 화재 또는 폭발이 발생할 수 있습니다. 이로 인해 심각한 부상과 재산 상의 손해가 발생할 수 있습니다.



- ▶ 배터리를 열과 화염으로부터 보호하십시오.
- ▶ 배터리를 화염에 던지지 마십시오.



- ▶ -10°C ~ +50°C의 온도에서 배터리를 사용하고 보관하십시오.



- ▶ 배터리를 비와 습기로부터 보호하십시오. 배터리를 액체에 담그지 마십시오.

- ▶ 배터리를 금속 물체로부터 멀리 보관하십시오.
- ▶ 배터리를 고압에 노출하지 마십시오.
- ▶ 배터리를 전자파에 노출하지 마십시오.
- ▶ 배터리를 화학물질 및 소금으로부터 보호하십시오.

## 4.5.3 충전기

## ▲ 경고

- 무고한 어린이, 행인, 동물은 충전기나 전류의 위험을 인지하거나 평가할 수 없습니다. 무고한 어린이, 행인, 동물이 심각하게 상처를 입을 수 있습니다.
  - ▶ 어린이, 행인, 동물을 작업 구역에서 멀리 두십시오.
  - ▶ 충전기를 방치하지 마십시오.
  - ▶ 어린이가 충전기를 가지고 놀지 않게 하십시오.
- 충전기는 방수가 되지 않습니다. 비가 내리거나 습한 장소에서 작업을 할 경우 감전 사고가 발생할 수 있습니다. 이로 인해 사용자가 부상을 입거나 충전기가 손상될 수 있습니다.



▶ 비가 올 때 또는 습한 지역에서 작동하지 마십시오.

- 충전기는 모든 주위 환경으로부터 보호되지 않습니다. 충전기가 특정 주위 환경에 노출된 경우 화재 또는 폭발이 발생할 수 있습니다. 이로 인해 심각한 부상과 재산 상의 손해가 발생할 수 있습니다.
  - ▶ 건조한 실내에서만 충전기를 작동하십시오.
  - ▶ 쉽게 연소되거나 폭발성 환경에서는 충전기를 작동하지 마십시오.
  - ▶ 쉽게 연소되는 표면에서는 충전기를 작동하지 마십시오.
  - ▶ 충전기는 +5°C에서 +40°C의 온도에서 이용하고 보관하십시오.
- 연결 케이블에 발이 걸릴 수 있습니다. 이로 인해 부상을 입거나 충전기가 손상될 수 있습니다.
  - ▶ 연결 케이블을 바닥에 평평하게 놓습니다.

## 4.6 안전 상태

## 4.6.1 전정기

다음 유의 사항을 준수하면 전정기를 안전한 상태로 유지할 수 있습니다.

- 전정기가 손상되지 않아야 합니다.
- 전정기가 청결하고 건조된 상태여야 합니다.
- 제어 기능은 정확해야 하며 변형하지 않아야 합니다.
- 본 사용 설명서에서 권장하는 절단 장치부와 디플렉터를 함께 장착해야 합니다.
- 절단 장치부와 디플렉터를 올바르게 장착해야 합니다.
- 본 전정기를 위해 설계된 순정 STIHL 부속품만을 장착합니다.
- 부속품이 적절하게 장착되었습니다.

## ▲ 경고

- 부품이 안전 요건을 충족하지 않는 경우, 더 이상 부품이 올바르게 작동하지 않고 안전 장치가 작동하지 않을 수 있습니다. 이로 인해 치명적인 부상을 당할 수 있습니다.
  - ▶ 손상되지 않은 전정기로만 작업하십시오.
  - ▶ 전정기가 오염되거나 젖은 경우: 전정기를 청소한 후 건조시킵니다.
  - ▶ 전정기를 어떤 식으로도 변경하지 마십시오. 예외: 본 사용 설명서에서 권장하는 절단 장치부와 디플렉터를 함께 장착합니다.
  - ▶ 제어 기능이 적절하게 동작하지 않는 경우: 전정기를 사용하지 마십시오.
  - ▶ 금속 절단 장치부를 절대 장착하지 마십시오.
  - ▶ 본 전정기를 위해 설계된 순정 STIHL 부속품만을 장착합니다.
  - ▶ 이 사용 설명서에 설명된 대로 절단 장치부와 디플렉터를 장착하십시오.
  - ▶ 본 사용 설명서 또는 부속품과 함께 제공된 설명서에 명시된 바에 따라 부속품을 장착합니다.
  - ▶ 전정기 구멍에 어떠한 물체도 절대 넣지 마십시오.

## 4 안전 수칙

- ▶ 질문 사항이 있는 경우: STIHL 서비스 센터에 문의하십시오.

## 4.6.2 디플렉터

다음 유의 사항을 준수하면 디플렉터를 안전한 상태로 유지할 수 있습니다.

- 디플렉터가 손상되지 않아야 합니다.
- 라인 제한기 날을 올바르게 장착합니다.

## ▲ 경고

- 제품이 안전 요건을 충족하지 않는 경우 더 이상 부품이 올바르게 작동하지 않고 안전 장치가 작동하지 않을 수 있습니다. 이로 인해 심각한 부상을 입을 수 있습니다.
  - ▶ 손상되지 않은 디플렉터로만 작업하십시오.
  - ▶ 올바르게 설치된 라인 제한기 날을 사용하십시오.
  - ▶ 질문 사항이 있는 경우: STIHL 서비스 전문가에게 문의하십시오.

## 4.6.3 예초 헤드

다음 유의 사항을 준수하면 예초 헤드를 안전한 상태로 유지할 수 있습니다.

- 예초 헤드가 손상되지 않아야 합니다.
- 예초 헤드가 걸리지 않아야 합니다.
- 예초 라인을 올바르게 설치해야 합니다.

## ▲ 경고

- 안전하지 못한 상태라면 빠른 속도에서 예초 헤드 또는 예초 라인 부품이 떨어질 수 있습니다. 이로 인해 심각한 부상을 입을 수 있습니다.
  - ▶ 손상되지 않은 예초 헤드로만 작업하십시오.
  - ▶ 나일론 예초 라인 대신 금속 부품을 절대 사용하지 마십시오.
  - ▶ 질문 사항이 있는 경우: STIHL 서비스 센터에 문의하십시오.

## 4.6.4 배터리

다음 유의 사항을 준수하면 배터리를 안전한 상태로 유지할 수 있습니다.

- 배터리가 손상되지 않았습니다.
- 배터리는 청결하고 건조된 상태여야 합니다.
- 배터리 기능은 정확해야 하며 변형하지 않아야 합니다.

## ▲ 경고

- 안전 상태가 아닌 배터리는 안전하게 동작할 수 없습니다. 이로 인해 심각한 부상을 입을 수 있습니다.
  - ▶ 손상된 배터리를 사용하지 마십시오.
  - ▶ 손상되거나 결함이 있는 배터리를 절대로 충전하려 시도하지 마십시오.
  - ▶ 배터리가 오염되거나 젖은 경우: 배터리를 청소한 후 건조시킵니다.
  - ▶ 배터리를 어떤 식으로도 변경하지 마십시오.
  - ▶ 배터리 구멍에 어떠한 물체도 절대 넣지 마십시오.
  - ▶ 배터리 접촉부를 금속 물체와 절대로 연결하지 마십시오(단락).
  - ▶ 배터리를 개봉하지 마십시오.
- 손상된 배터리에서는 누액이 흐를 수 있습니다. 누액은 피부나 눈에 닿으면 자극의 원인이 될 수 있습니다.
  - ▶ 누액과 접촉하지 마십시오.
  - ▶ 피부에 접촉된 경우: 접촉 부위를 충분한 물과 비누로 닦으십시오.
  - ▶ 눈에 접촉된 경우: 최소 15분 동안 충분한 물로 헹군 후 의사의 진찰을 받으십시오.
- 손상되거나 결함이 있는 배터리는 이상한 냄새가 나거나 연기가 나거나 화재가 발생할 수 있습니다. 이로 인해 치명적인 부상과 재산 상의 손해가 발생할 수 있습니다.
  - ▶ 배터리에서 이상한 냄새가 나거나 연기가 나는 경우: 배터리를 사용하지 말고 연소 물질에서 먼 곳에 유지하십시오.
  - ▶ 배터리에서 화재가 발생한 경우: 소화기 또는 물로 배터리를 진화를 시도하십시오.

### 4.6.5 충전기

다음 유의 사항을 준수하면 충전기를 안전한 상태로 유지할 수 있습니다.

- 충전기가 손상되지 않았습니다.
- 충전기는 청결하고 건조된 상태여야 합니다.

## ▲ 경고

- 제품이 안전 요건을 충족하지 않는 경우 더 이상 부품이 올바르게 작동하지 않고 안전 장치가 작동하지 않을 수 있습니다. 이로 인해 치명적인 부상을 당할 수 있습니다.
  - ▶ 손상된 충전기를 사용하지 마십시오.
  - ▶ 충전기가 오염되거나 젖은 경우: 충전기를 청소한 후 건조시킵니다.
  - ▶ 충전기를 변경하지 마십시오.
  - ▶ 충전기 구멍에 어떠한 물체도 절대 넣지 마십시오.
  - ▶ 충전기 접촉부를 금속 물체와 절대로 연결하지 마십시오(단락).
  - ▶ 충전기를 열지 마십시오.

### 4.7 작동

## ▲ 경고

- 사용자는 특정 상황에서 작업에 집중할 수 없습니다. 사용자는 실족, 추락 및 심각한 부상을 입을 수 있습니다.
  - ▶ 조용하고 유의하여 작업을 진행하십시오.
  - ▶ 조명 또는 시야가 확보되지 않은 경우: 전정기를 사용하지 마십시오.
  - ▶ 혼자서 전정기를 작동하십시오.
  - ▶ 절단 장치부는 지면에 가까이 유지하십시오.
  - ▶ 장애물을 주의하십시오.
  - ▶ 작업 중 일어난 자세에서 균형을 유지하십시오.
  - ▶ 피로가 느껴지면: 휴식을 취하십시오.

- 사용자는 회전하는 절단 장치부에 배일 수 있습니다. 이로 인해 심각한 부상을 입을 수 있습니다.
  - ▶ 회전하는 절단 장치부를 건드리지 마십시오.
  - ▶ 절단 장치부에 물체가 걸린 경우: 전정기를 끄고 배터리를 제거합니다. 차폐 시킨 물체를 제거합니다.
- 작업 도중 전정기 동작이 변하거나 이상이 느껴지면 더 이상 안전한 환경이 아닐 수 있습니다. 이로 인해 심각한 부상과 재산 상의 손해가 발생할 수 있습니다.
  - ▶ 작업을 중지하고, 배터리를 분리한 후, STIHL 서비스 대리점에 문의하십시오.
- 작업 도중 전동기에 진동이 발생할 수 있습니다.
  - ▶ 장갑을 착용하십시오.
  - ▶ 정기적으로 휴식을 취하십시오.
  - ▶ 순환기 관련 질병의 징후가 나타난 경우: 의사의 진료를 받으십시오.
- 절단 장치부가 작동 시 이물질과 접촉하면 물체나 부품이 빠른 속도로 튀어나갈 수 있습니다. 이로 인해 신체 부상과 재산 상의 손해가 발생할 수 있습니다.
  - ▶ 작업 구역에서 이물질을 치우십시오.
- 가속 레버 스위치를 놓은 후 짧은 시간 동안 절단 장치부가 계속 회전할 수 있음에 유의하시기 바랍니다. 이로 인해 심각한 부상을 입을 수 있습니다.
  - ▶ 회전하는 절단 장치부가 완전히 정지할 때까지 기다리십시오.

### 4.8 충전

## ▲ 경고

- 손상되거나 결함이 있는 충전기에서는 충전 도중 이상한 냄새가 나거나 연기가 발생할 수 있습니다. 이로 인해 신체 부상과 재산상의 손해가 발생할 수 있습니다.
  - ▶ 콘센트에서 플러그를 뽑으십시오.
- 열이 올바르게 방출되지 않으면 충전기가 과열되어 화재가 발생할 수 있습니다. 이로 인해 심각하거나 치명적인 부상을 입거나 자산에 피해를 줄 수 있습니다.
  - ▶ 충전기를 덮지 마십시오.

## 4.9 전원 공급 장치 연결

작동 중인 부품과 접촉하면 다음의 원인이 될 수 있습니다.


- 연결 케이블 또는 연장 케이블이 손상되었습니다.
- 연결 케이블 플러그 또는 연장 케이블이 손상되었습니다.
- 콘센트와 제대로 연결되지 않음.

## ⚠ 위험

- 작동 중인 부품과 접촉하면 전기 충격이 발생할 수 있습니다. 이로 인해 치명적인 부상을 당할 수 있습니다.
  - ▶ 연결 케이블과 연장 케이블, 이 케이블들의 플러그가 손상되지 않았는지 확인하십시오.



연결 케이블 또는 연장 케이블이 손상된 경우:

- ▶ 손상된 부분을 만지지 마십시오.
- ▶ 콘센트에서 플러그를 뽑으십시오.
- ▶ 연결 케이블, 연장 케이블 또는 플러그를 절대로 젖은 손으로 만지지 마십시오.
- ▶ 연결 케이블이나 연장 케이블의 어플라이언스 플러그를 접지되고 올바르게 설치된 퓨즈 콘센트에 꽂으십시오.
- ▶ 누전차단기(30 mA, 30 ms)가 있는 충전기를 설치하십시오.
- 손상되거나 부적합한 연장 케이블은 전기 충격을 초래할 수 있습니다. 이로 인해 치명적인 부상을 당할 수 있습니다.
  - ▶ 올바른 와이어 게이지  19.4가 있는 연장 케이블을 사용하십시오.

## ⚠ 경고

- 충전 도중 선 전압 또는 주파수가 올바르지 않은 경우 충전기에서 과전압이 발생할 수 있습니다. 이로 인해 충전기가 손상될 수 있습니다.
  - ▶ 선 전압 및 주파수를 충전기 정격 플레이트의 데이터에 맞추십시오.
- 콘센트에 충전기를 여러 개 연결한 경우 충전 도중 전기 케이블에 과부하가 발생할 수 있습니다. 케이블은 과열되어 화재를 유발할 수 있습니다. 이로 인해 심각한 상해나 사망 사고, 재산 손괴가 발생할 수 있습니다.
  - ▶ 충전기를 콘센트 하나에 연결하십시오.
  - ▶ 충전기를 소켓 여러 개에 연결하지 마십시오.
- 연결 케이블 또는 연장 케이블을 부주의하게 둘 경우, 케이블이 손상되거나 다른 사람이 걸려 넘어질 수 있습니다. 이로 인해 부상을 입거나 연결 케이블 또는 연장 케이블이 손상될 수 있습니다.
  - ▶ 연결 케이블과 연장 케이블을 줄에 걸려 넘어질 염려가 없는 곳에 위치시키고 표시하십시오.
  - ▶ 연결 케이블과 연장 케이블을 팽팽하게 당기거나 꼬이지 않는 곳에 위치시키십시오.
  - ▶ 연결 케이블과 연장 케이블을 손상되거나 구부러지거나 끼이거나 찢어지지 않을 곳에 위치시키십시오.
  - ▶ 연결 케이블과 연장 케이블을 열과 기름, 화학물질로부터 보호하십시오.
  - ▶ 연결 케이블과 연장 케이블을 건조한 표면 위에 올려 놓으십시오.

- 작업 중에는 연장 케이블이 뜨거워집니다. 열이 흩어지지 않으면, 화재가 발생할 수 있습니다.
  - ▶ 케이블 드럼을 사용할 경우: 연장 케이블을 완전히 펴십시오.
- 충전기가 벽에 장착되어 있는 상태에서 전기 케이블이나 파이프가 벽에 박혀 있으면 손상될 수 있습니다. 작동 중인 부품과 접촉하면 전기 충격이 발생할 수 있습니다. 이로 인해 심각한 부상과 재산 상의 손해가 발생할 수 있습니다.
  - ▶ 전기 케이블이나 파이프가 벽에 박혀 있지 않은지 확인하십시오.
- 이 사용 설명서에 설명된 대로 충전기를 벽에 장착하지 않으면, 충전기나 배터리가 떨어지거나 충전기가 과열될 수 있습니다. 이로 인해 신체 부상과 재산 상의 손해가 발생할 수 있습니다.
  - ▶ 이 사용 설명서에 설명된 대로 충전기를 벽에 장착하십시오.
- 배터리 장착한 상태로 충전기를 벽에 고정하면 배터리가 떨어져 손상될 수 있습니다. 이로 인해 신체 부상과 재산 상의 손해가 발생할 수 있습니다.
  - ▶ 먼저 벽에 충전기를 장착한 다음 배터리를 삽입하십시오.

## 4.10 운반

### 4.10.1 전정기

#### ▲ 경고

- 운반 도중 전정기가 뒤집히거나 이동할 수 있습니다. 이로 인해 신체 부상과 재산 상의 손해가 발생할 수 있습니다.



- ▶ 배터리를 분리하십시오.

- ▶ 전정기가 뒤집히거나 이동하지 않도록 래싱 스트랩이나 그물로 고정하십시오.

### 4.10.2 배터리

#### ▲ 경고

- 배터리는 모든 주위 환경으로부터 보호되지 않습니다. 특정 주위 환경에 노출된 경우 배터리가 손상될 가능성이 있으며 재산 상의 손해가 발생할 수 있습니다.
  - ▶ 손상된 배터리를 절대 운반하지 마십시오.
  - ▶ 배터리를 비전도성 포장재로 포장하여 보관하십시오.
- 운반 도중 배터리가 뒤집히거나 이동할 수 있습니다. 이로 인해 신체 부상과 재산 상의 손해가 발생할 수 있습니다.
  - ▶ 움직이지 않도록 배터리를 포장하십시오.
  - ▶ 포장이 움직이지 않게 고정하십시오.

## 4.11 보관

### 4.11.1 전정기

#### ▲ 경고

- 어린이는 전정기의 위험을 인지하지 못하거나 평가할 수 없어 심각한 부상이 발생할 수 있습니다.



- ▶ 배터리를 분리하십시오.

- ▶ 전정기를 어린이의 손이 닿지 않는 곳에 보관하십시오.

- 습기는 전정기의 전기 접촉부와 금속 부품을 부식시킬 수 있습니다. 이는 전정기 고장의 원인이 됩니다.



- ▶ 배터리를 분리하십시오.

- ▶ 청결하고 건조한 상태로 전정기를 보관하십시오.

## 4.11.2 배터리

**▲ 경고**

- 어린이는 배터리의 위험을 인지하지 못하거나 평가할 수 없어 심각한 부상이 발생할 수 있습니다.
  - ▶ 배터리를 어린이의 손이 닿지 않는 곳에 보관하십시오.
- 배터리는 모든 주위 환경으로부터 보호되지 않습니다. 특정 주위 환경에 노출된 경우 배터리가 손상될 가능성이 있습니다.
  - ▶ 청결하고 건조한 상태로 배터리를 보관하십시오.
  - ▶ 좁고 사방이 막힌 공간에서 배터리를 보관하십시오.
  - ▶ 전정기는 송풍기 및 충전기에서 분리하여 별도로 보관하십시오.
  - ▶ 배터리를 비전도성 포장재로 포장하여 보관하십시오.
  - ▶ 배터리를 -10°C 에서 +50°C의 온도 범위에서 사용하고 보관하십시오.

## 4.11.3 충전기

**▲ 경고**

- 어린이는 충전기의 위험성을 인지하지 못하거나 평가할 수 없습니다. 이로 인해 치명적인 부상을 당할 수 있습니다.
  - ▶ 배터리를 분리하십시오.
  - ▶ 충전기를 어린이의 손이 닿지 않는 곳에 보관하십시오.
- 충전기는 모든 주위 환경으로부터 보호되지 않습니다. 특정 주위 환경에 노출된 경우 충전기가 손상될 가능성이 있습니다.
  - ▶ 배터리를 분리하십시오.
  - ▶ 충전기가 뜨거운 경우: 충전기를 냉각하십시오.
  - ▶ 청결하고 건조한 상태로 충전기를 보관하십시오.
  - ▶ 좁고 사방이 막힌 공간에서 충전기를 보관하십시오.
  - ▶ 충전기는 +5°C에서 +40°C의 온도에서 보관하십시오.

- 충전기를 운반하거나 걸기 위한 용도로 연결 케이블을 사용해서는 안됩니다. 연결 케이블 및 충전기가 손상될 수 있습니다.
  - ▶ 충전기를 하우징에 보관하십시오. 충전기 뒷면에는 매립형 손잡이가 있습니다.
  - ▶ 벽면 받침대에 충전기를 거십시오.

## 4.12 청소, 유지보수 및 수리

**▲ 경고**

- 세척, 유지보수 또는 수리 작업 도중 배터리가 장착된 상태이면 전정기가 예기치 않게 작동할 수 있습니다. 이로 인해 심각한 부상과 재산 상의 손해가 발생할 수 있습니다.
  - ▶ 배터리를 분리하십시오.



- 강한 세척제, 물 분사기 또는 빠른 물체는 전정기, 디플렉터, 절단 장치부, 배터리 및 충전기를 손상시킬 수 있습니다. 전정기, 디플렉터, 절단 장치부, 배터리 또는 충전기를 적절하게 청소하지 않으면 더 이상 부품이 올바르게 동작하지 않거나 안전 장치가 동작하지 않을 수 있습니다. 이로 인해 심각한 부상을 입을 수 있습니다.
  - ▶ 사용 설명서에 기재된 대로 전정기, 디플렉터, 절단 장치부, 배터리 및 충전기를 세척하십시오.
- 전정기, 디플렉터, 절단 장치부, 배터리 및 충전기를 적절하게 정비 또는 수리하지 않으면 더 이상 부품이 올바르게 동작하지 않거나 안전 장치가 동작하지 않을 수 있습니다. 이로 인해 치명적인 부상을 당할 수 있습니다.
  - ▶ 전정기, 디플렉터, 절단 장치부, 배터리 또는 충전기를 서비스하거나 수리하려고 시도하지 마십시오.
  - ▶ 전정기, 디플렉터, 절단 장치부, 배터리 또는 충전기가 서비스나 수리가 필요한 경우: 지원과 관련한 자세한 내용은 STIHL 서비스 센터에 문의하십시오.

## 5 전정기 작동 준비

### 5.1 전정기 작동 준비

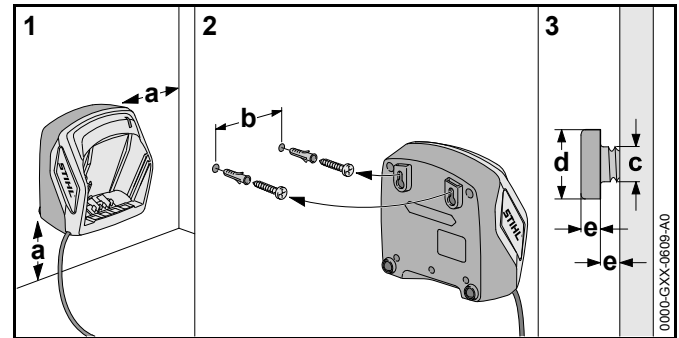
다음 단계를 수행한 후에 작업을 시작하십시오:

- ▶ 다음 부품이 안전 상태인지 확인:
  - 전정기, 4.6.1.
  - 디플렉터, 4.6.2.
  - 예초 헤드, 4.6.3.
  - 배터리, 4.6.4.
  - 충전기, 4.6.5.
- ▶ 배터리를 점검하십시오. 11.2
- ▶ 배터리를 완충합니다, 6.2.
- ▶ 전정기를 세척합니다, 16.1.
- ▶ 디플렉터를 장착합니다, 7.1.
- ▶ 스펴을 장착합니다, 7.2.1.
- ▶ 고리형 손잡이를 장착합니다, 7.3.
- ▶ 샤프트 길이를 조정합니다, 8.1.
- ▶ 고리형 손잡이를 조정합니다, 8.2.
- ▶ 제어를 확인합니다, 11.1.
  - ▶ 제어를 확인하는 중에 LED 3개가 빨간색으로 깜박이는 경우: 배터리를 분리한 후 STIHL 서비스 전문가에게 문의하십시오.  
전정기에 오작동이 있습니다.
- ▶ 이 작업을 수행할 수 없는 경우: 전정기를 이용하지 마시고 STIHL 서비스 센터에 문의하십시오.

## 6 배터리 충전, LED

### 6.1 충전기의 벽면 마운팅

충전기는 벽면에 마운팅할 수 있습니다.



- ▶ 충전기를 벽면에 마운팅할 때 다음 사항을 점검하십시오.
  - 적절한 고정 장치를 이용하는가.
  - 충전기 수평이 맞는가.
  - 다음의 제원을 준수합니다.
    - a = 100 mm 이상
    - b (AL 101) = 75 mm
    - b (AL 300 및 AL 500) = 120 mm
    - c = 4.5 mm
    - d = 9 mm
    - e = 2.5 mm

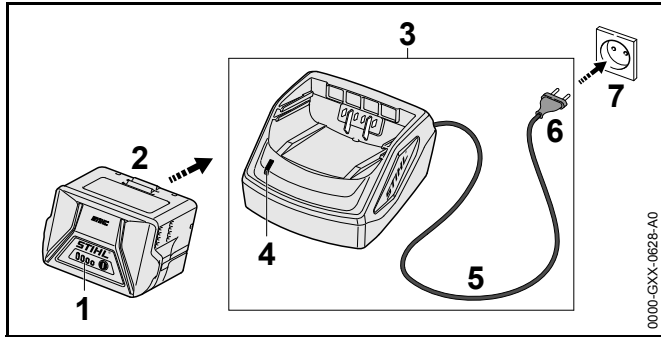
### 6.2 배터리 충전

충전 시간은 배터리 온도, 또는 대기 온도 등 여러 요인에 의해 달라질 수 있습니다. 실제 충전 시간은 명시된 충전 시간과 다를 수 있습니다. 구체적인 충전 시간에 대해서는 [www.stihl.com/charging-times](http://www.stihl.com/charging-times)를 참조하십시오.

충전 과정은 플러그를 벽면 콘센트에 삽입하고 배터리를 충전기에 장착하면 자동으로 시작됩니다. 배터리가 완충되면 충전기가 자동으로 꺼집니다.

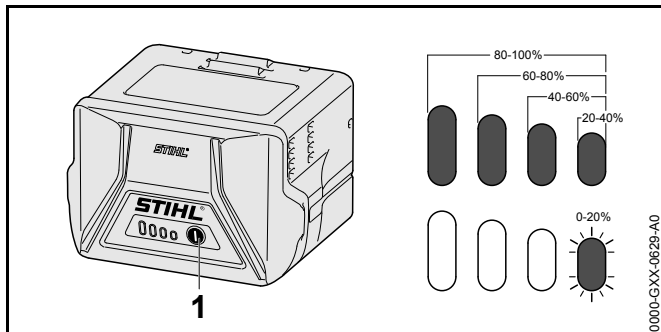
충전하는 동안 배터리와 충전기에 열이 발생합니다.





- ▶ 이용 가능한 콘센트(7)에 플러그(6)를 삽입합니다. 충전기(3)에서 자체 테스트가 실행됩니다. LED(4)가 약 1초 동안 녹색으로 켜진 후 약 1초 동안 빨간색으로 켜집니다.
- ▶ 연결 케이블(5)을 설치합니다.
- ▶ 충전기(3)의 안내판에 배터리(2)를 삽입하고 멈출 때까지 누릅니다. LED(4)가 녹색으로 켜집니다. LED(1)에 녹색 불이 들어오고 배터리(2)가 충전됩니다.
- ▶ LED(4) 및 LED(1)가 꺼진 경우: 콘센트(7)에서 플러그(6)를 뽑으십시오. 배터리가 완충되었습니다.
- ▶ 배터리(2)를 분리합니다.

### 6.3 충전 상태



- ▶ 버튼(1)을 누릅니다. LED(5)가 5초간 녹색으로 켜져 충전 상태를 나타냅니다.

- ▶ 오른쪽 LED가 녹색으로 깜빡이는 경우: 배터리를 충전하십시오.

### 6.4 배터리의 LED

LED는 충전 상태나 오작동을 표시할 수 있습니다. LED는 녹색 또는 빨간색으로 켜지거나 깜박일 수 있습니다.

LED가 녹색으로 계속 켜지거나 깜박이는 것으로 충전 상태를 알 수 있습니다.

- ▶ LED가 빨간색으로 계속 켜지거나 깜박이는 경우: 문제 해결 18. 전정기 또는 배터리 오작동

### 6.5 충전기의 LED

LED는 충전기의 작동 상태를 나타냅니다.

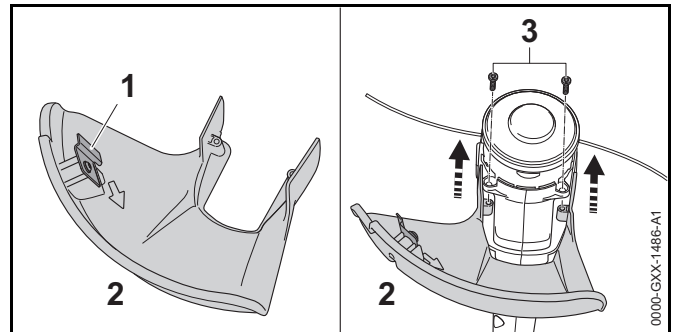
LED가 녹색으로 켜지면 배터리가 충전 중입니다.

- ▶ LED가 빨간색으로 켜지면: 오작동을 시정하십시오. 충전기 고장.

## 7 전정기 조립

### 7.1 디플렉터 장착

- ▶ 전정기를 끄고 배터리를 제거합니다.



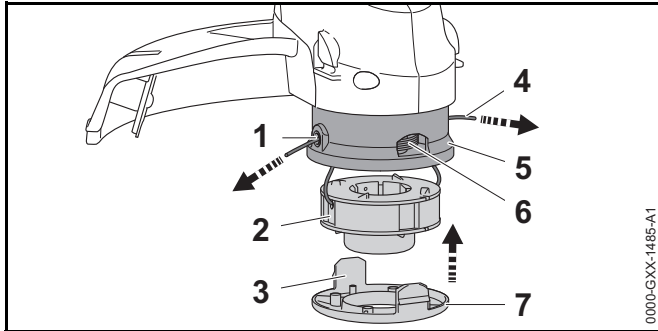
라인 제한기 날(1)이 디플렉터(2)에 이미 설치되어 있고 제거하지 않아야 합니다.

- ▶ 디플렉터(2)를 하우징의 가이드로 민 다음 멈출 때까지 밀어 넣으십시오.  
디플렉터(2)를 하우징에 단단히 조입니다.
- ▶ 나사(3)를 넣고 단단히 조이십시오.  
디플렉터(2)를 다시 제거하지 않아야 합니다.

## 7.2 STIHL AutoCut 2-2 예초 헤드

### 7.2.1 스폴 장착

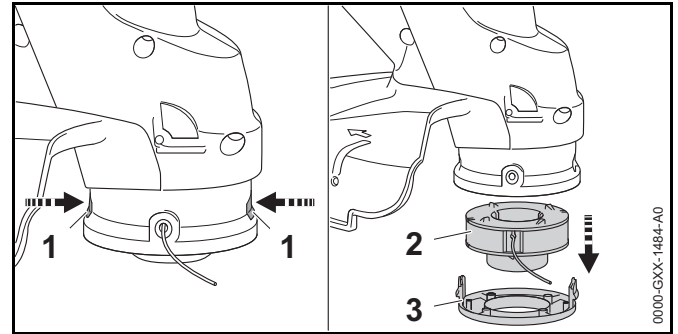
- ▶ 전정기를 끄고 배터리를 제거합니다.
- ▶ 설치하기 전에 12~24시간 동안 물이 채워져 있는 용기에 스폴을 놓으십시오.  
이를 통해 나일론 예초 라인에 탄성이 가해집니다.



- ▶ 예초 헤드(5) 구멍(1)을 통해 스폴(2)의 나일론 라인(4) 끝을 끼웁니다.
- ▶ 스폴(2)을 예초 헤드(5)로 넣습니다.
- ▶ 예초 헤드(5)에 덮개(7)를 장착해 탭(3)이 예초 헤드(4)의 구멍(6)과 나란해지게 합니다.
- ▶ 예초 헤드(5) 덮개(7)를 멈출 때까지 밀어 넣으십시오.  
탭(3)이 찰칵하는 소리와 함께 끼워집니다.

### 7.2.2 스폴 제거

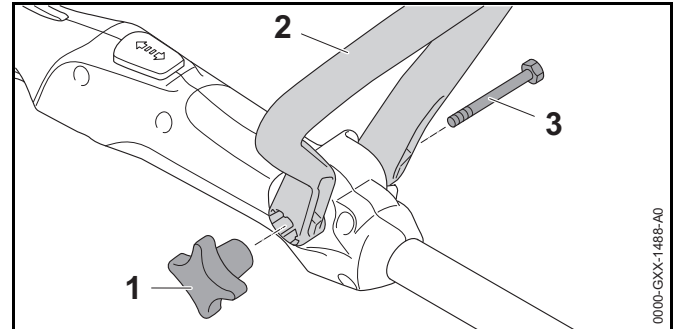
- ▶ 전정기를 끄고 배터리를 제거합니다.



- ▶ 탭(1)을 누르고 덮개(3)를 분리하십시오.
- ▶ 스폴을 분리하십시오(2).

## 7.3 고리형 손잡이 장착

- ▶ 전정기를 끄고 배터리를 제거합니다.



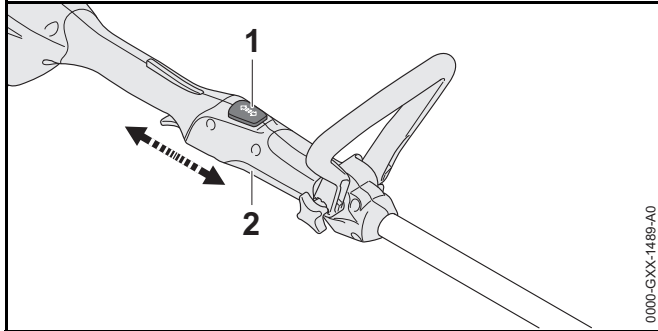
- ▶ 고리형 손잡이(2)를 정렬하면 스타 노브 너트(1)의 홈이 조정 손잡이 오른쪽에 있게 되고 고리형 손잡이(2) 구멍이 작업자를 향하게 됩니다.
- ▶ 고리형 손잡이(2) 끝을 풀어 위치에 걸릴 때까지 조정 손잡이로 밀어 넣습니다.
- ▶ 구멍에 나사(3)를 삽입합니다.
- ▶ 스타 노브 너트(1)를 장착하고 조입니다.  
고리형 손잡이(2)를 다시 제거하지 않아야 합니다.

## 8 사용자를 위한 전정기 조정

### 8.1 샤프트 길이 조정

샤프트의 길이는 사용자의 높이 및 거리에 맞추기 위하여 조정할 수 있습니다.

- ▶ 전정기를 끄고 배터리를 제거합니다.
- ▶ 샤프트를 단단히 잡으십시오.

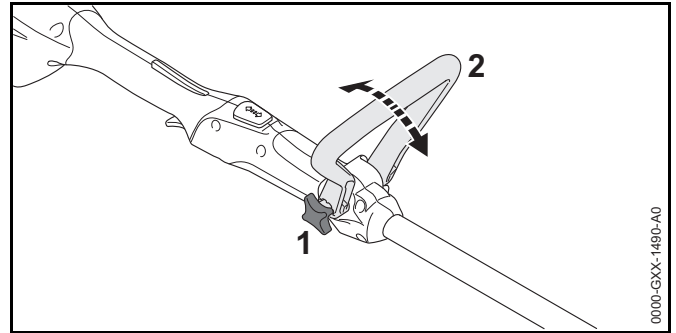


- ▶ 잠금 버튼(1)을 누르고 그 위치를 유지합니다.
- ▶ 원하는 위치까지 조정 손잡이(2)를 당기거나 밀니다.
- ▶ 잠금 버튼(1)을 놓습니다.
- ▶ 조정 손잡이(2)를 앞, 뒤로 움직여 체결시킵니다.

### 8.2 고리형 손잡이 조정

고리형 손잡이를 사용자의 높이 및 거리에 맞추기 위하여 다른 위치에 설정할 수 있습니다.

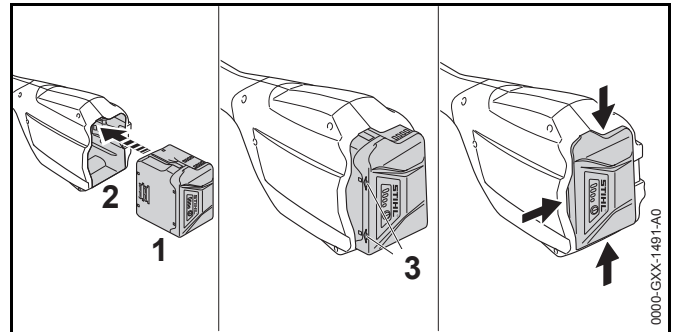
- ▶ 전정기를 끄고 배터리를 제거합니다.



- ▶ 스타 노브 너트(1)를 풀니다.
- ▶ 원하는 위치로 고리형 손잡이(2)를 돌립니다.
- ▶ 스타 노브 너트(1)를 견고하게 조입니다.

## 9 배터리 분리 및 장착

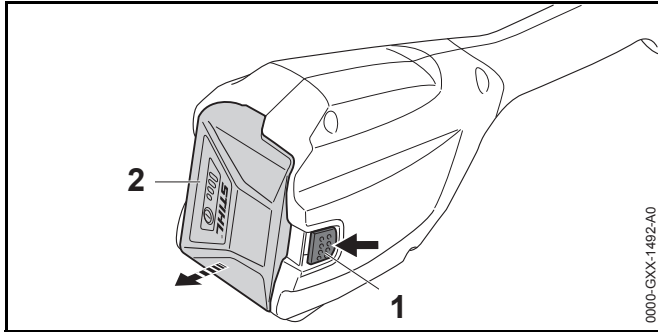
### 9.1 배터리 장착



- ▶ 배터리(1)를 배터리함(2)에 삽입하고 찰칵 소리가 들릴 때까지 누릅니다.  
배터리(1)의 화살표(3)를 육안으로 확인할 수 있어야 하고 배터리(1)가 배터리함(2)에 고정되어야 합니다. 전정기와 배터리(1) 간에는 전기 접촉이 없습니다.
- ▶ 배터리(1)를 멈출 때까지 배터리함(2)에 밀어 넣으십시오.  
두 번째 찰칵 소리와 함께 배터리(1)가 체결되고 전정기 하우징과 정렬됩니다.

## 9.2 배터리 분리

- ▶ 전정기를 수면에 세워 놓습니다.
- ▶ 한 손으로 배터리함을 잡아 배터리가 빠지지 않도록 고정합니다.

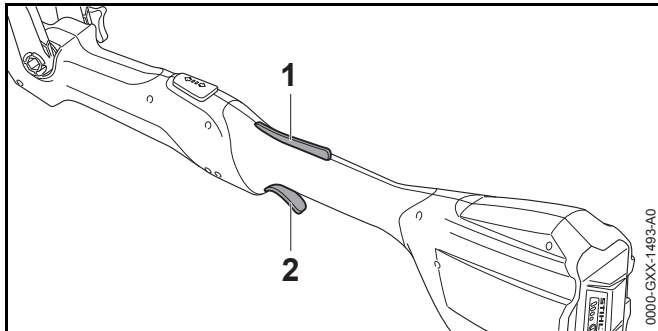


- ▶ 다른 손으로 잠금 레버(1)를 누릅니다. 배터리(2)의 잠금이 해제되고 분리가 가능합니다.

## 10 전정기 켜기 / 끄기 전환

### 10.1 전원 켜기

- ▶ 한 손으로는 전정기의 조정 손잡이를 잡고 엄지 손가락으로 조정 손잡이를 감싸 칩니다.
- ▶ 다른 손으로는 전정기의 고리형 손잡이를 잡고 엄지 손가락으로 고정 손잡이를 감싸 칩니다.



- ▶ 손으로 가속 레버 잠금장치(1) 누르고 그 상태를 유지합니다.
- ▶ 검지로 가속 레버(2)를 길게 당깁니다. 모터가 가속하며, 절단 장치부가 회전합니다.

### 10.2 전원 끄기

- ▶ 가속 레버 스위치와 잠금장치 레버를 동시에 놓습니다.
- ▶ 절단 장치부가 완전히 멈출 때까지 기다리십시오.
- ▶ 절단 장치부가 계속 회전하는 경우: 배터리를 분리한 후 STIHL 서비스 전문가에게 문의하십시오. 전정기가 오작동합니다.

## 11 전정기 및 배터리 시험

### 11.1 제어 확인

#### 가속 레버 잠금 레버 및 가속 레버

- ▶ 배터리를 분리하십시오.
- ▶ 잠금 레버를 누르지 않고 가속 레버를 당기고자 합니다.
- ▶ 가속 레버 스위치를 당길 경우: STIHL 서비스 센터에 문의하십시오. 가속 레버 잠금장치 장애가 발생했습니다.
- ▶ 가속 레버 잠금장치 레버를 누르고 제자리에 고정하십시오.
- ▶ 가속 레버 스위치를 잡아 당긴 후 놓습니다.
- ▶ 가속 레버, 가속 레버 잠금장치 및 해제 슬라이드가 뿔뿔히거나 공회전 위치로 다시 돌아오지 않는 경우: 전정기를 이용하지 마시고 STIHL 대리점에 도움을 요청하십시오. 가속 레버 또는 가속 레버 잠금장치에 오류가 있습니다.

#### 전원 켜기

- ▶ 배터리를 장착하십시오.
- ▶ 가속 레버 잠금장치 레버를 누르고 제자리에 고정하십시오.
- ▶ 트리거를 당기고 그 상태로 유지합니다. 절단 장치부가 회전합니다.

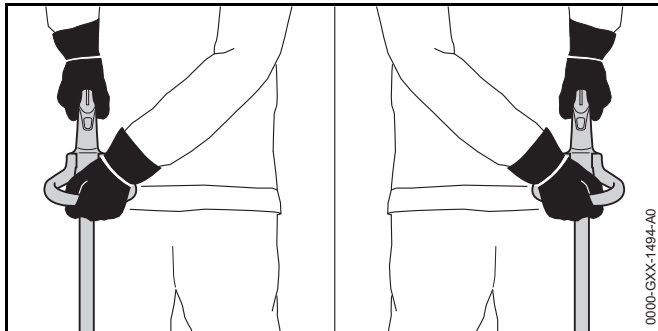
- ▶ LED 3개가 빨간색으로 깜박이는 경우: 배터리를 제거하고 STIHL 대리점에 문의하십시오. 전정기에 오작동이 있습니다.
- ▶ 가속 레버를 놓습니다. 잠시 지연된 후 절단 장치부가 회전을 멈춥니다.
- ▶ 절단 장치부가 계속 회전하는 경우: 배터리를 제거하고 STIHL 대리점에 문의하십시오. 전정기가 오작동합니다.

## 11.2 배터리를 테스트하십시오

- ▶ 배터리의 버튼을 누르십시오. LED가 계속 켜지거나 깜박입니다.
- ▶ LED가 계속 켜지거나 깜박이지 않는 경우: 배터리를 이용하지 마시고 STIHL 서비스 센터에 문의하십시오. 배터리에 오작동이 있습니다.

## 12 전정기 작동

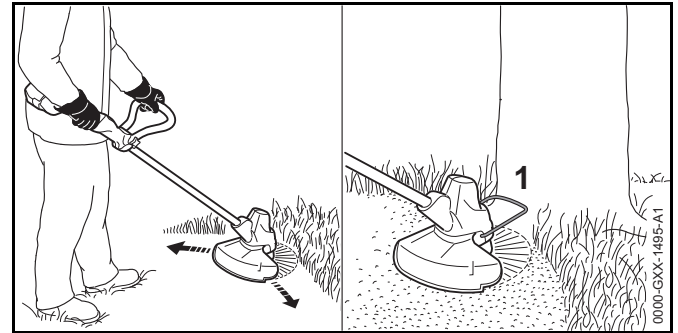
### 12.1 전정기 잡는 방법 및 제어 방법



- ▶ 한 손으로는 전정기의 조정 손잡이를 잡고 엄지 손가락으로 조정 손잡이를 감싸 줍니다.
- ▶ 다른 손으로는 전정기의 고리형 손잡이를 잡고 엄지 손가락으로 고정 손잡이를 감싸 줍니다.

### 12.2 예초

절단 높이는 지면과 절단 장치부의 거리로 정해집니다.



- ▶ 전정기를 울타리 안에서 앞뒤로 흔듭니다.
- ▶ 천천히 걸으며 전진합니다.
- ▶ 범프 가드로 작업을 할 경우: 범프 가드(1)를 완전히 확장시킵니다.

### 12.3 나일론 선 조정

- ▶ 지면에서 회전 예초 헤드를 누릅니다. 약 30mm의 깨끗한 나일론 헤드를 앞으로 밀어 냅니다. 디플렉터의 라인 제한기 날을 정확한 길이로 예초 라인에 맞춥니다.

예초 라인이 25mm 보다 짧은 경우 자동 공급은 작동하지 않습니다.

- ▶ 전정기를 끄고 배터리를 제거합니다.
- ▶ 예초 헤드의 버튼을 누르고 유지합니다.
- ▶ 예초 라인을 빼냅니다.
- ▶ 예초 라인을 원하는 길이로 빼낼 수 없는 경우: 예초 라인의 새로운 스펙을 설치합니다, 스펙이 비어 있습니다.

## 13 작업 후

### 13.1 작업 후

- ▶ 전정기를 끄고 배터리를 제거합니다.
- ▶ 전정기가 젖은 경우: 전정기를 건조시킵니다.
- ▶ 배터리가 젖은 경우: 배터리를 건조시킵니다.

- ▶ 전정기를 세척합니다.
- ▶ 디플렉터를 세척합니다.
- ▶ 절단 장치부를 세척합니다.
- ▶ 배터리를 청소합니다.

## 14 운반

### 14.1 전정기 운반

- ▶ 전정기를 끄고 배터리를 제거합니다.
- ▶ 최소 길이로 샤프트를 조정합니다.
- ▶ 절단 장치부가 몸의 뒤쪽에 있는 상태에서 샤프트로 적절한 균형을 유지하여 전정기를 운반하십시오.
- ▶ 차량으로 전정기를 운반하는 경우: 전정기를 고정하여 전복 및 이동을 방지하십시오.

### 14.2 배터리 운반

- ▶ 전정기를 끄고 배터리를 제거합니다.
- ▶ 배터리가 안전 상태인지 확인:
- ▶ 배터리 포장 시에는 다음 지침을 준수합니다.
  - 포장에 전도성이 없어야 합니다.
  - 포장 안에서 배터리가 이동하지 않도록 해야 합니다.
- ▶ 포장이 움직이지 않게 고정하십시오.

배터리는 위험 물질 운반 규정을 준수해야 합니다. 배터리는 UN 3480(리튬 이온 배터리)로 분류되며 UN Manual of Tests and Criteria, Part III, sub-section 38.3(시험 규정에 관한 유엔 설명서, III 부, 38.3 조항)에 의거하여 테스트를 마쳤습니다.

운송 규정에 대해서는 [www.stihl.com/safety-data-sheets](http://www.stihl.com/safety-data-sheets)를 참조하십시오.

## 15 보관

### 15.1 전정기 보관

- ▶ 전정기를 끄고 배터리를 제거합니다.
- ▶ 스폴 제거

- ▶ 전정기 보관 시 다음 사항을 준수하십시오.
  - 전정기를 어린이의 손이 닿지 않는 곳에 보관하십시오.
  - 전정기가 청결하고 건조된 상태여야 합니다.

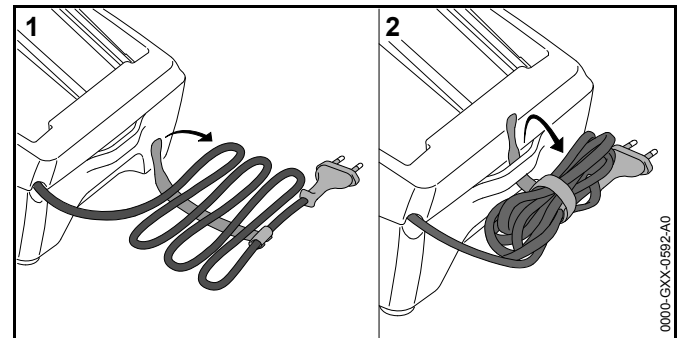
### 15.2 배터리 보관

STIHL은 배터리를 40%와 60%(LED 2개가 녹색으로 점등) 사이에서 충전된 상태로 보관되도록 권고하고 있습니다.

- ▶ 배터리 보관 시에는 다음 지침을 준수합니다.
  - 배터리를 어린이의 손이 닿지 않는 곳에 보관합니다.
  - 배터리는 청결하고 건조된 상태여야 합니다.
  - 배터리를 차폐된 공간에 보관합니다.
  - 전정기는 송풍기 및 충전기에서 분리하여 별도로 보관하십시오.
  - 배터리를 비전도성 포장재로 포장합니다.
  - 배터리는 -10°C 에서 +50°C 의 온도 범위에 있어야 합니다.

### 15.3 충전기 보관

- ▶ 소켓에서 주 플러그를 뽑으십시오.
- ▶ 배터리를 분리하십시오.



- ▶ 연결 코드를 감아서 충전기에 부착하십시오.
- ▶ 충전기는 다음과 같은 조건에 부합하는 방식으로 보관해야 합니다.
  - 충전기를 어린이의 손이 닿지 않는 곳에 보관합니다.
  - 충전기는 청결하고 건조된 상태여야 합니다.
  - 충전기를 차폐된 실내에 보관합니다.

- 충전기는 배터리와 분리합니다.
- 충전기는 연결 코드로 걸어두지 않습니다.
- 충전기를 + 5 °C ~ + 40 °C의 온도 범위에서 보관하십시오.

## 16 청소

### 16.1 전정기 세척

- ▶ 전정기를 끄고 배터리를 제거합니다.
- ▶ 젖은 천으로 전정기를 닦으십시오.
- ▶ 배터리함에서 이물질 제거하고 젖은 천으로 배터리함을 닦으십시오.
- ▶ 배터리함의 전기 접촉부를 부드러운 브러시로 닦으십시오.

### 16.2 디플렉터 및 절단 장치부 세척

- ▶ 전정기를 끄고 배터리를 제거합니다.
- ▶ 디플렉터 및 절단 장치부를 젖은 천 또는 부드러운 브러시로 닦으십시오.

### 16.3 배터리 청소

- ▶ 배터리를 젖은 천으로 닦으십시오.

### 16.4 충전기 청소

- ▶ 콘센트에서 플러그를 뽑으십시오.
- ▶ 충전기를 젖은 천으로 닦으십시오.
- ▶ 충전기의 전기 접촉부를 부드러운 브러시로 닦으십시오.

## 17 유지보수 및 수리

### 17.1 전정기 서비스 및 수리

전정기는 사용자가 서비스 또는 수리할 수 없습니다.

- ▶ 전정기 오작동, 손상 또는 수리 요망의 경우: STIHL 서비스 전문가에게 문의하십시오.

### 17.2 배터리 서비스 및 수리

배터리는 서비스가 필요하지 않고 수리가 불가합니다.

- ▶ 배터리가 오작동하거나 손상된 경우: 배터리를 교체합니다.

### 17.3 충전기 서비스 및 수리

충전기는 서비스가 필요하지 않고 수리가 불가합니다.

- ▶ 충전기가 오작동하거나 손상된 경우: 충전기를 교체합니다.
- ▶ 연결 케이블이 오작동하거나 손상된 경우: STIHL 서비스 센터에서 교체한 충전기나 연결 케이블을 이용하지 마십시오.

## 18 문제 해결

## 18.1 전정기 또는 배터리 문제 해결

조건	배터리의 LED	원인	해결책
스위치를 켜거나 전동기가 작동하지 않음.	1개의 LED가 녹색으로 깜박입니다.	배터리 충전이 낮습니다.	▶ 배터리를 충전하십시오.
	1개의 LED가 빨간색으로 켜집니다.	배터리가 너무 뜨겁거나 차갑습니다.	▶ 배터리를 분리하십시오. ▶ 배터리를 식히거나 예열합니다.
	3개의 LED가 빨간색으로 깜박입니다.	전정기에 오작동이 있습니다.	▶ 배터리를 분리하십시오. ▶ 배터리함의 접촉부를 청소하십시오. ▶ 배터리를 장착하십시오. ▶ 전정기 전원을 켭니다. ▶ 3개의 LED가 계속 빨간색으로 깜박이는 경우: 전정기를 사용하지 마시고 STIHL 대리점에 도움을 요청하십시오.
	3개의 LED가 빨간색으로 켜집니다.	전정기가 너무 뜨겁습니다.	▶ 배터리를 분리하십시오. ▶ 전정기를 냉각하십시오.
	4개의 LED가 빨간색으로 점멸합니다.	배터리에 오작동이 있습니다.	▶ 배터리를 분리한 후 다시 삽입하십시오. ▶ 전정기 전원을 켭니다. ▶ 4개의 LED가 계속 빨간색으로 깜박이는 경우: 배터리를 이용하지 마시고 STIHL 대리점에 문의하십시오.
		전정기와 배터리 사이에 전기 접촉이 없음.	▶ 배터리를 분리하십시오. ▶ 배터리함의 접촉부를 청소하십시오. ▶ 배터리를 장착하십시오.
		전정기 또는 배터리가 젖음.	▶ 전정기 또는 배터리를 건조시킵니다.
작동 중 전정기가 꺼짐.	3개의 LED가 빨간색으로 켜집니다.	전정기가 너무 뜨겁습니다.	▶ 배터리를 분리하십시오. ▶ 전정기를 냉각하십시오.
		전기 오작동 발생했습니다.	▶ 배터리를 분리한 후 다시 삽입하십시오. ▶ 전정기 전원을 켭니다.



조건	배터리의 LED	원인	해결책
전정기 실행 시간이 너무 짧음.		배터리가 완충되지 않았습니다.	▶ 배터리를 완전히 충전하십시오.
		정상 배터리 수명이 초과되었습니다.	▶ 배터리를 교체하십시오.
배터리를 충전기에 삽입해도 충전 프로세스가 시작되지 않습니다.	1개의 LED가 빨간색으로 켜집니다.	배터리가 너무 뜨겁거나 차갑습니다.	▶ 배터리를 충전기에 두십시오. 허용 가능 온도 범위에 도달하면 충전 프로세스가 자동으로 시작됩니다.

## 18.2 충전기 문제 해결

상태	충전기의 LED	원인	해결책
배터리가 충전되지 않음.	LED가 빨간색으로 깜박임.	충전기와 배터리 사이에 전기 접촉이 없음.	▶ 배터리를 분리하십시오. ▶ 충전기의 접촉부를 닦으십시오. ▶ 배터리를 장착하십시오.
		충전기 고장.	▶ 충전기를 이용하지 마시고 STIHL 서비스 센터에 문의하십시오.

## 19 사양

### 19.1 STIHL FSA 56 전정기

- 인증 배터리: STIHL AK
- 배터리, 절단 장치부 및 디플렉터 제외 중량: 2.1 kg
- 절단 장치부 제외 길이: 1470 mm에서 1670 mm

배터리 수명에 대해서는 [www.stihl.com/battery-life](http://www.stihl.com/battery-life)를 참조하십시오.

### 19.2 STIHL AK 배터리

- 배터리 기술: 리튬 이온
- 전압: 36 V
- 용량(Ah 단위): 정격 라벨 참조
- 에너지 함량(Wh 단위): 정격 라벨 참조
- 중량(kg 단위): 정격 라벨 참조
- 작동 및 보관 허용 가능 온도 범위: -10°C ~ +50°C

### 19.3 충전기 STIHL AL 101

- 정격 전압: 정격 플레이트 참조
- 주파수: 정격 플레이트 참조
- 정격 전원: 정격 플레이트 참조
- 충전 전류: 정격 플레이트 참조
- 사용 및 보관 허용 가능 온도 범위: +5 °C ~ +40 °C

충전 시간은 [www.stihl.com/charging-times](http://www.stihl.com/charging-times)에 표시되어 있습니다.

### 19.4 연장 코드

연장 코드를 사용할 경우, 전도체의 횡단면 부분이 연장 코드의 선간 전압과 길이에 따른 다음과 같은 최소 요구사항을 충족시켜야 합니다.

#### 220 V ~ 240 V

- 코드 길이: 최대 20 m: AWG 15 / 1.5 mm<sup>2</sup>
- 코드 길이: 20 m ~ 최대 50 m: AWG 13 / 2.5 mm<sup>2</sup>

#### 100 V ~ 127 V

- 코드 길이: 최대 10 m: AWG 14 / 2.0 mm<sup>2</sup>
- 코드 길이: 10 m ~ 최대 30 m: AWG 12 / 3.5 mm<sup>2</sup>

### 19.5 소음 및 진동 데이터

음압 레벨의 K 값은 2 dB(A)입니다. 음향 출력 레벨의 K 값은 2 dB(A)입니다. 진동 레벨의 K 값은 2 m/s<sup>2</sup>입니다.

STIHL은 소음 차단 장비 착용을 권장합니다.

- EN 50636-2-91에 따라 측정된 음압 레벨 L<sub>pA</sub>: 72 dB(A)
- EN 50636-2-91에 따라 측정된 음향 출력 레벨 L<sub>wA</sub>: 86 dB(A)
- EN 50636-2-91에 따라 측정된 진동 측정치 a<sub>hV</sub>; 조정 손잡이 및 고리형 손잡이: 3.5 m/s<sup>2</sup>

위에 명시된 진동 값은 표준화된 테스트 절차에 따라 측정된 것이며, 전기 동력 기계를 비교하는 데 사용할 수 있습니다. 사용 유형에 따라 실제 발생하는 진동은 명시된 값과 다를 수 있습니다. 명시된 진동 값은 사용자의 진동 노출에 대한 초기 평가에 사용할 수 있습니다. 실제 진동 노출을 예상해야 합니다. 또한 전기 동력 기계의 전원을 차단할 때와 전원을 공급 중이나 부하 없이 가동 중일 때 이 과정을 고려할 수도 있습니다.

진동 지침 2002/44/EC 준수에 관한 정보는 [www.stihl.com/vib](http://www.stihl.com/vib)에서 확인하실 수 있습니다.

### 19.6 REACH

REACH는 EC 규정이며 화학물질의 등록, 평가, 인증 및 제한을 의미합니다.

REACH 규정 준수에 대한 자세한 내용은 다음을 참조하십시오 [www.stihl.com/reach](http://www.stihl.com/reach).

## 20 절단 장치부 및 디플렉터 조합

### 20.1 STIHL FSA 56 전정기

다음 예초 헤드는 예초 헤드용 디플렉터와 결합하여 장착할 수 있습니다.

- 1.6 mm 직경의 “원형, 무소음” 나일론 선을 갖춘 AutoCut 2-2 예초 헤드

예초 헤드는 사용자가 설치할 수 없습니다.

- ▶ 예초 헤드를 STIHL 서비스 센터를 통해 설치하십시오.

## 21 예비 부품 및 부속품

### 21.1 예비 부품 및 부속품

**STIHL**® 이 기호는 순정 STIHL 교체 부품 및 순정 STIHL 부속품을 나타냅니다.

STIHL은 STIHL 순정 교체 부품 및 부속품 사용을 권장합니다.

순정 STIHL 교체 부품 및 순정 STIHL 부속품은 STIHL 서비스 센터에서 구입할 수 있습니다.

## 22 폐기

### 22.1 전정기, 배터리 및 충전기 폐기

폐기와 관련한 자세한 내용은 STIHL 서비스 센터에 문의하십시오.

- ▶ 현지 규정 및 환경 요건에 따라 전정기, 디플렉터, 절단 장치부, 충전기, 부속품 및 포장재를 폐기하십시오.

## 23 EC 적합성 선언서

### 23.1 STIHL FSA 56 전정기

ANDREAS STIHL AG & Co. KG  
Badstrasse 115  
D-71336 Waiblingen  
Germany

아래의 배타적 책임을 선언합니다.

- 제품 유형: 무선 전지 전정기
- 제조업체: STIHL
- 모델: FSA 56
- 제품 일련번호: 4522

지침 2011/65/EU, 2006/42/EC, 2014/30/EU 및 2000/14/EC를 준수하며 생산일 당시 유효한 버전의 다음 표준을 준수하여 개발 및 제조되었습니다. EN 55014-1, EN 55014-2, EN 60335-1 및 EN ISO 12100 는 EN 50636-2-91 을 고려하고 있습니다.

사운드 파워 레벨은 시행규정 2000/14/EC, 부록 V에 따라 측정되고 보증되었습니다.

포함된 인증 기관: TÜV Rheinland Product Safety GmbH, Am Grauen Stein, 51105 Köln, Germany

- 측정된 사운드 파워 레벨: 86 dB(A)
- 보증된 사운드 파워 레벨: 88 dB(A)

기술 문서는 ANDREAS STIHL AG & Co. KG Produktzulassung에 보관됩니다.

제조년도, 제조국가 및 일련 번호는 전정기에 적용됩니다.

바이블링겐에서 제작, 2017년 1월 3일

ANDREAS STIHL AG & Co. KG



Thomas Elsner, 생산 관리 및 서비스 책임자

### 23.2 STIHL AL 101 충전기 적합성 통지

이 충전기는 다음 규정을 준수하여 제조 및 시장에 출시되었습니다. 2014/35/EU, 2014/30/EU 및 2011/65/EU.

제조년도, 제조국가 및 일련 번호는 송풍기에 적용됩니다.

EC 준수 선언 전문은 독일 ANDREAS STIHL AG & Co. KG, Badstrasse 115, 71336 Waiblingen,에서 확인할 수 있습니다.

## Мазмұны

<b>1 Сөз басы</b> .....	<b>28</b>	7.2 AutoCut 2-2 кескіш жұмыс басшығы .....	43
<b>2 Осы Пайдалану нұсқаулығы туралы ақпарат</b> .....	<b>28</b>	7.3 Айналмалы тұтқышты монтаждау .....	44
2.1 Әрекет етуші құжаттама .....	28	<b>8 Мотошалғыны пайдаланушыға сай келтіріңіз</b> .....	<b>44</b>
2.2 Мәтіндегі ескертулердің таңбаламасы .....	29	8.1 Қарнақтың ұзындығын реттеу .....	44
2.3 Мәтіндегі нышандар .....	29	8.2 Айналма сапты орнатыңыз .....	45
<b>3 Шолу</b> .....	<b>29</b>	<b>9 Аккумуляторды салу және алу</b> .....	<b>45</b>
3.1 Мотошалғы, аккумулятор және қуаттағыш .....	29	9.1 Аккумуляторды салыңыз .....	45
3.2 Кескіш аспаптар .....	30	9.2 Аккумуляторды алып тастаңыз .....	45
3.3 Белгі .....	30	<b>10 Мотошалғыны қосыңыз және сөндіріңіз</b> .....	<b>46</b>
<b>4 Қауіпсіздік техникасы ережелері</b> .....	<b>31</b>	10.1 Мотошалғыны қосыңыз .....	46
4.1 Ескерту нышандары .....	31	10.2 Мотошалғыны сөндіріңіз .....	46
4.2 Мақсатына сай қолдану .....	32	<b>11 Мотошалғы мен аккумуляторды тексеріңіз</b> .....	<b>46</b>
4.3 Пайдаланушыларға қойылатын талаптар .....	32	11.1 Басқару элементтерін тексеріңіз .....	46
4.4 Киімдер мен жарақтандыру .....	33	11.2 Аккумуляторды тексеріңіз .....	47
4.5 Жұмыс кеңістігі және қоршаған орта .....	33	<b>12 Мотошалғымен жұмыс істеңіз</b> .....	<b>47</b>
4.6 Қауіпсіз күй .....	35	12.1 Мотошалғыны қалай ұстау және қалай жүргізу қажет .....	47
4.7 Жұмыстар .....	37	12.2 Шабу .....	47
4.8 Қуаттау .....	38	12.3 Шапқыш қылды реттеу .....	48
4.9 Желіге қосылу .....	38	<b>13 Жұмыс аяқталғаннан кейін</b> .....	<b>48</b>
4.10 Тасымалдау .....	39	13.1 Жұмыс аяқталғаннан кейін .....	48
4.11 Сақтау шарттары .....	40	<b>14 Тасымалдау</b> .....	<b>48</b>
4.12 Тазалау, қызмет көрсету және жөндеу .....	41	14.1 Мотошалғыны тасымалдау .....	48
<b>5 Мотошалғыны пайдалануға дайын күйге келтіріңіз</b> .....	<b>41</b>	14.2 Аккумуляторды тасымалдау .....	48
5.1 Мотошалғыны пайдалануға дайын күйге келтіріңіз .....	41	<b>15 Сақтау шарттары</b> .....	<b>48</b>
<b>6 Аккумуляторды қуаттау және жарық диодтары</b> .....	<b>42</b>	15.1 Мотошалғыны сақтау .....	48
6.1 Қуаттағышты қабырғаға орнатыңыз .....	42	15.2 Аккумуляторды сақтау .....	49
6.2 Аккумуляторды қуаттаңыз .....	42	15.3 Қуаттағышты сақтауға .....	49
6.3 Қуаттау күйін көрсету .....	43	<b>16 Тазарту</b> .....	<b>49</b>
6.4 Аккумулятордағы жарық диодтары .....	43	16.1 Мотошалғы тазалаңыз .....	49
6.5 Қуаттағыштағы жарық диоды .....	43	16.2 Қорғанысты және кескіш құрал-сайманды тазалаңыз .....	49
<b>7 Мотошалғыны құрастырыңыз</b> .....	<b>43</b>	16.3 Аккумуляторды тазарту .....	49
7.1 Қорғанышты монтаждау .....	43		

# STIHL

Осы қолдану нұсқаулығы авторлық құқықпен қорғалған Барлық құқықтар, әсіресе тарату, аудару және электроникалық жүйелермен өңдеу құқықтары сақталады.

16.4	Қуаттағышты тазарту .....	49
<b>17</b>	<b>Қызмет көрсету және жөндеу .....</b>	<b>50</b>
17.1	Мотошалғыға қызмет көрсету және оны жөндеу .....	50
17.2	Аккумуляторға қызмет көрсету және оны жөндеу .....	50
17.3	Қуаттағышқа қызмет көрсету және оны жөндеу ..	50
<b>18</b>	<b>Ақаулықтарды көтіру .....</b>	<b>51</b>
18.1	Мотошалғының немесе аккумулятордың ақаулықтарын кетіру .....	51
18.2	Қуаттағыштың ақаулықтарын кетіру .....	52
<b>19</b>	<b>Техникалық сипаттамалар .....</b>	<b>53</b>
19.1	Мотошалғы STIHL FSA 56 .....	53
19.2	STIHL АК аккумуляторы .....	53
19.3	STIHL AL 101 қуаттағышы .....	53
19.4	Ұзартатын сымдар .....	53
19.5	Дыбыс деңгейі және діріл көрсеткіші .....	53
19.6	REACH .....	54
19.7	Белгіленген қолданыс кезеңі .....	54
<b>20</b>	<b>Кескіш құрал-саймандар мен қорғаныс құралдарының құрамдастырымдары .....</b>	<b>54</b>
20.1	Мотошалғы STIHL FSA 56 .....	54
<b>21</b>	<b>Қосалқы бөлшек (жинақтаушы) және құрал-жабдықтар .....</b>	<b>54</b>
21.1	Қосалқы бөлшек (жинақтаушы) және құрал-жабдықтар .....	54
<b>22</b>	<b>Кәдеге жарату .....</b>	<b>54</b>
22.1	Мотошалғыны, аккумуляторды және қуаттағышты кәдеге жарату .....	54
<b>23</b>	<b>ЕО нормаларына сәйкестік сертификаты .....</b>	<b>54</b>
23.1	Мотошалғы STIHL FSA 56 .....	54
23.2	STIHL AL 101 қуаттағышының сәйкестігін растау .....	55
23.3	Сәйкестік белгісі .....	55
<b>24</b>	<b>Мекенжайлар .....</b>	<b>55</b>
24.1	STIHL еншілес кәсіпорындары .....	55
24.2	STIHL өкілдіктері .....	56
24.3	STIHL импорттаушылары .....	56
24.4	STIHL штаб-пәтері .....	57

## 1 Сөз басы

Қымбатты сатып алушылар,

STIHL таңдағаныңыз үшін қуаныштымыз. Біз өзіміздің жоғары сапалы өнімдерімізді клиенттеріміздің қажеттіліктеріне сәйкес әзірлейміз және өндіреміз. Тіпті төтенше жүктемелердің өзінде жоғары дәрежелі сенімділікке ие өнімдер осылай жасалады.

STIHL фирмасы да қызмет көрсетудегі жоғары сапаны жақтайды. Біздің мамандандырылған дилерлеріміз білікті кеңес береді және оқытады, сондай-ақ жан-жақты техникалық қолдау көрсетеді.

Сеніміңіз үшін Сізге алғыс білдіреміз және STIHL өнімдерінен көп ләззат алуыңызды тілейміз.



Др. Nikolas Stihl

**МАҢЫЗДЫ! ҚОЛДАНУДЫҢ АЛДЫНДА ОҚЫП ШЫҒЫҢЫЗ ЖӘНЕ САҚТАП ҚОЙҒЫҢЫЗ.**

## 2 Осы Пайдалану нұсқаулығы туралы ақпарат

### 2.1 Әрекет етуші құжаттама

Жергілікті қауіпсіздік нұсқаулары әрекет етеді.

- Осы пайдалану нұсқаулығына қосымша ретінде, келесі құжаттарды оқып шығыңыз, түсініңіз және сақтап қойыңыз:

- STIHL АК аккумуляторына қойылатын қауіпсіздік техникасының талаптары
- «STIHL» фирмасының аккумуляторлары және кіріктіріме аккумуляторлары бар тауарлар үшін қауіпсіздік техникасы жөніндегі ақпарат: [www.stihl.com/safety-data-sheets](http://www.stihl.com/safety-data-sheets)

## 2.2 Мәтіндегі ескертулердің таңбаламасы

### Сақтандыру

Ескерту, ауыр жарақат келтіруі немесе өлімге себеп болуы мүмкін қауіптілікті көрсетеді.

- ▶ Аталған шаралар, күрделі жарақаттан немесе өлімнен құтылуға көмектеседі.

### Нұсқау

Ескерту, мүліктік нұқсан келтіруі мүмкін қауіптілікті көрсетеді.

- ▶ Аталған шаралар, мүлікке нұқсан келтіруден құтылуға көмектеседі.

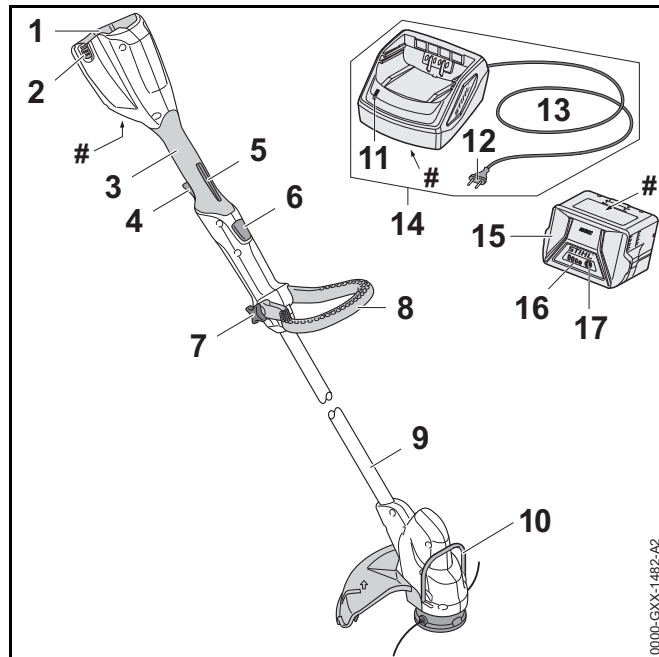
## 2.3 Мәтіндегі нышандар



Бұл нышан осы Пайдалану нұсқаулығындағы бір тарауға қатысты болып келеді.

## 3 Шолу

### 3.1 Мотошалғы, аккумулятор және қуаттағыш



#### 1 Аккумулятор шахтасы

Аккумуляторды аккумулятор шахтасынан алып шығарыңыз.

#### 2 Тоқтатқыш иінтірек

Бұғаттау тұтқышы аккумулятордың шахтасындағы аккумуляторды ұстап тұрады.

#### 3 Жетектің сабы

Жетектің сабы, мотошалғыны қолдау және бағыттау арқылы, жұмыс істеу үшін қолданылады.

#### 4 Қайта қосқыш иінтірек

Қайта қосқыш мотошалғыны қосып, сөндіреді.

**5 Қайта қосқыш иінтіректің бұғаты**

Қайта қосқыш иінтіректің бекіткіші қайта қосқыштың иінтірегін бұғаттан шығарады.

**6 Тоқтатқыш түймешік**

Тоқтатқыш түймешік қарнақтың ұзындығы бойынша реттеуді бұғаттайды.

**7 Жұлдыз тәрізді иінтіректің сомыны**

Айналма саптың сомыны дөңгелек тұтқаны қарнаққа бекітеді.

**8 Айналма сап**

Айналма сап, мотошалғыны ұстау және бағыттау үшін қолданылады.

**9 Қарнақ**

Қарнақ барлық құрамдастарды біріктіреді.

**10 Жарық диоды**

Жарық диоды қуаттағыштың күйін көрсетеді.

**11 Кергі**

Аралық нысандарды кескіш құрал-сайманмен түйісуден қорғайды.

**12 Штепсельді айыр**

Штепсельді айыр біріктіруші сымды розеткамен біріктіреді.

**13 Біріктіруші сым**

Біріктіруші сым қуаттағышты штепсельді айырмен біріктіреді.

**14 Қуаттағыш**

Қуаттағыш аккумуляторды қуаттайды.

**15 Аккумулятор**

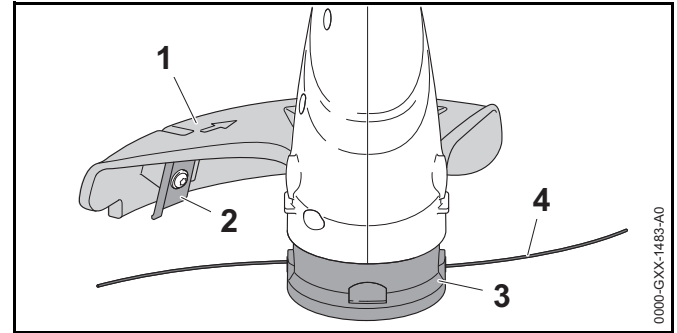
Аккумулятор мотошалғыны энергиямен қамтамасыз етеді.

**16 Жарық диодтары**

Жарық диодтары аккумулятор қуатының күйін және ақаулықтарды көрсетеді.

**17 Сөндіру түймесі**

Сөндіру түймесі аккумулятордағы жарық диодтарын белсендіреді.

**# Паспорттық деректері бар фирмалық тақтайша мен сериялық номер****3.2 Кескіш аспаптар****1 Қорғаныс**

Қорғаныс, пайдаланушыны мотошалғыдан лақтырылатын нысандардан, сондай-ақ кескіш құрал-сайманмен жанасудан қорғайды.

**2 Кесікті өңдеуші пышақ**

Кескіш пышақ жұмыс барысында жіпті қажетті ұзындыққа дейін қысқартады.

**3 Шапқыш бастиек**

Кескіш жұмыс басшығы кескіш жіпті ұстап тұрады.

**4 Кескіш жіп**

Кескіш жіп шөпті шабады.

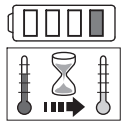
**3.3 Белгі**

Мотошалғыдағы, аккумулятордағы және қуаттағыш құрылғыдағы таңбалар келесіні білдіреді:

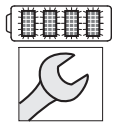


Осы белгі кескіш құрал-сайманның айналымдарының номинал санын көрсетеді.





1 жарық диоды қызыл түспен жанады.  
Аккумулятор тым ыстық немесе суық.



4 жарық диоды қызыл түспен жыпылықтайды.  
Аккумулятордың ақаулығы бар.



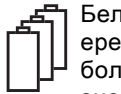
Жарық диоды жасыл түспен жанады немесе  
аккумулятордағы жарық диодтары жасыл  
түспен жанады немесе жыпылықтайды.  
Аккумулятор қуатталады.



Жарық диоды қызыл түспен жыпылықтайды.  
Аккумулятор мен қуаттағыш арасында  
электрлік түйіспе жоқ немесе аккумулятор не  
қуаттағыш жарамды емес.



Өнімдерінің шу түзілуі ұқсас болуы үшін,  
2000/14/ЕС Директивасына сәйкес дыбыс  
қуаты кепілді деңгейін дБ(А) түрінде күйлеу  
керек.



Белігінің жанындағы көрсеткіш өндірушінің  
ерекшелігіне сәйкес аккумуляторда энергияның  
болуын көрсетеді. Пайдалану үшін бар болған  
энергия қоры шектеулі.



Электр аспабын жабық әрі құрғақ орынжайда  
қолданыңыз.



Өнімді тұрмыстық қоқыспен бірге лақтырмаңыз.



Қауіпсіздік техникасы ережелері мен осы  
шараларды ұстаныңыз.



Пайдалану нұсқаулығын оқып шығыңыз,  
түсініңіз және сақтап қойыңыз.



Қорғаныс көзілдірігін тағыңыз.



Шөп шапқан кезде мотошалғыдан  
лақтырылатын нысандарға қатысты  
қауіпсіздік техникасының ережелерін, сондай-  
ақ нысандардың лақтырылуын болдырмайтын  
шараларды сақтаңыз.



Жұмысты тоқтатқан кезде, тасымалдаған  
кезде, сақтаған кезде, техникалық қызмет  
көрсетуді немесе жөндеуді орындаған кезде  
аккумуляторды алып шығару қажет.



Мотошалғы пен қуаттағышты жаңбыр мен  
ылғалдан қорғаңыз.



Қауіпсіз қашықтықта болыңыз.



Аккумуляторды қызудан және оттан қорғаңыз.



Аккумуляторды жаңбырдың, ылғалдың  
әсерінен қорғаңыз және сұйықтыққа  
батырмаңыз.

## 4 Қауіпсіздік техникасы ережелері

### 4.1 Ескерту нышандары

Мотошалғыдағы, аккумулятордағы және қуаттағыштағы  
ескерту нышандары мынаны білдіреді:



Аккумулятор үшін температуралардың рұқсат етілген ауқымын сақтаңыз.

## 4.2 Мақсатына сай қолдану

Мотошалғының арналған триммер STIHL FSA 56 шөпті қысқартуға арналған.

Мотошалғыны жаңбыр кезінде пайдалануға болмайды.

STIHL АК аккумуляторы мотошалғыны энергиямен қамтамасыз етеді.

STIHL AL 101 қуаттағышы STIHL ALаккумуляторын қуаттайды.

## ⚠ Сақтандыру

- STIHL тарапынан мотошалғы үшін мақұлданбаған аккумуляторлар мен қуаттағыштар өртену және жарылу себебі болуы мүмкін. Адамдар ауыр жарақат алуы немесе қайтыс болуы және оларға материалдық нұқсан келтірілуі мүмкін.
  - ▶ Мотошалғыны STIHL АК аккумуляторымен берге пайдаланыңыз.
  - ▶ STIHL АК аккумуляторын STIHL AL 101, AL 300 немесе AL 500 қуаттағыш құрылғысымен зарядтаңыз.
- Егер мотошалғы, аккумулятор немесе қуаттағыш мақсатқа сай пайдаланбаса, адамдар ауыр жарақат алуы немесе қайтыс болуы және оларға материалдық нұқсан келтірілуі мүмкін.
  - ▶ Мотошалғыны, аккумуляторды және қуаттағышты осы пайдалану нұсқаулығында сипатталғандай қолданыңыз.

## 4.3 Пайдаланушыларға қойылатын талаптар

### ⚠ Сақтандыру

- Үйретілмеген пайдаланушылар мотошалғының, аккумулятордың және қуаттағыштың қауіптілігін түсінбеуі және оған мән бермеуі мүмкін. Пайдаланушы және басқа да адамдар ауыр жарақат алуы немесе қайтыс болуы мүмкін.



- ▶ Пайдалану нұсқаулығын оқып шығыңыз, түсініңіз және сақтап қойыңыз.
- ▶ Егер сіз мотошалғыны, аккумуляторды немесе қуаттағышты басқа тұлғаға берсеңіз: Сонымен қатар пайдалану нұсқаулығы қоса беріледі.
- ▶ Пайдаланушы келесі талаптарды қанағаттандыратынына көз жеткізіңіз:
  - Пайдаланушы шаршаған емес.
  - Пайдаланушы мотошалғыны, аккумуляторды және қуаттағышты пайдалану және онымен жұмыс істеу үшін физикалық, тактильдік және психикалық жақтан сау болып табылады. Егер пайдаланушының физикалық қабілеті, дене түйсігі арқылы сезіну қабілеті немесе ақыл-ой қабілеті шектеулі болса, онда

пайдаланушы, жауапты тұлғаның бақылауымен немесе нұсқауларымен ғана жұмыс істей алады.

- Пайдаланушы мотопалғының, аккумулятордың және қуаттағыштың қауіптілігін анықтай және бағалай алады.
- Пайдаланушы кәмелетке толған тұлға болып табылады немесе пайдаланушы мамандыққа ұлттық ережелерге сәйкес бақылаумен оқиды.
- Пайдаланушы мотопалғыны бірінші рет пайдаланудың алдында STIHL мамандандырылған дилеріне немесе құзыретті тұлғаға бару және қуаттағышын пайдалану.
- Пайдаланушы алкоголь, дәрі-дәрмек немесе есірткі әсерінде емес.
- ▶ Кез келген күмән туындаған жағдайда: STIHL мамандандырылған дилеріне жүгініңіз.

#### 4.4 Киімдер мен жарақтандыру

### ⚠ Сақтандыру

- Жұмыс істеген кезде заттар жоғары жылдамдықпен лақтырылуы мүмкін. Пайдаланушы жарақат алуы мүмкін.



- ▶ Нық жабысатын қорғаныс көзілдірігін киіңіз. Сай келетін көзілдірік EN 166 стандартына немесе ұлттық ережелерге сай тексерілген және сатылымда тиісті белгімен қол жетімді.

- ▶ Қорғаныс бетпердесін кию.
- ▶ Тозуға төзімді материалдан жасалған ұзын шалбар киіңіз.

- Жұмыс істеген кезде шаң көтерілуі мүмкін. Дем жұтылатын шаң денсаулыққа зиян келтіруге және аллергиялық реакцияларды тудыру мүмкін.
  - ▶ Шаңға қарсы маска тағыңыз.
- Сай келмейтін киім ағаштарға, қопаларға және мотопалғыға ілініп кетуі мүмкін. Тиісті киім кимеген пайдаланушылар ауыр жарақат алуы мүмкін.
  - ▶ Тығыз тиіп тұратын киім кию.
  - ▶ Мойынорағыштар мен әшекейлерді алып тастаңыз.
- Жұмыс барысында пайдаланушы айналмалы кескіш құрал-сайманмен жанасуы мүмкін. Пайдаланушы ауыр жарақат алуы мүмкін.
  - ▶ Төзімді материалдан жасалған аяқ киімді киіңіз.
  - ▶ Тозуға төзімді материалдан жасалған ұзын шалбар киіңіз.
- Тазарту немесе техникалық қызмет көрсету барысында пайдаланушы кескіш құрал-сайманмен немесе кескіш пышақпен жанасуы мүмкін. Пайдаланушы жарақат алуы мүмкін.
  - ▶ Төзімді материалдан жасалған жұмыс қолғаптарын киіңіз.
- Егер пайдаланушы сай келемейтін аяқ киімді кесе, ол тайғанауы мүмкін. Пайдаланушы жарақат алуы мүмкін.
  - ▶ Тайғанамайтын табаны бар берік жабық аяқ киімді киіңіз.

#### 4.5 Жұмыс кеңістігі және қоршаған орта

##### 4.5.1 Мотопалғы

### ⚠ Сақтандыру

- Бөгде тұлғалар, балалар және жануарлар мотопалғы пен лақтырылған заттардың қауіптілігін түсінбеуі және оған мән бермеуі мүмкін. Бөгде адамдар, балалар және жануарлар ауыр жарақат алуы және оларға материалдық нұқсан келтірілуі мүмкін.



▶ Бөгде адамдар, балалар және жануарлар жұмыс аумағының айналасында 15 м-лік радиуста болмауы тиіс.

- ▶ Оңтайлы қашықтық – нысандарға дейін 15 м болып табылады.
- ▶ Мотошалғыны қараусыз қалдырмаңыз.
- ▶ Мотошалғы балалардан алыс болғанына көз жеткізу керек.

- Мотошалғы су сіңіргіш болып табылады. Жауын-шашын кезінде немесе ылғал ортада жұмыс жасау электр тогына соғылуға әкеліп соғуы мүмкін. Пайдаланушы айтарлықтай жарақат алуы мүмкін және мотошалғының зақымдалуы мүмкін.



▶ Жаңбырлы күні және ылғалды ортада жұмыс істемеңіз.

- Мотошалғының электр толықтырушы бөлшектері ұшқын атуы мүмкін. Ұшқындар жеңіл тұтанатын және жарылу қаупі бар орталарда өртену және жарылу себебі болуы мүмкін. Адамдар ауыр жарақат алуы немесе қайтыс болуы және оларға материалдық нұқсан келтірілуі мүмкін.
- ▶ Жеңіл тұтанатын және жарылу қаупі бар орталарда жұмыс істемеу керек.

#### 4.5.2 Аккумулятор

### ▲ Сақтандыру

- Бөтен тұлғалар, балалар және жануарлар аккумулятордан туындайтын қауіптілікті байқамай оны бағаламауы мүмкін. Бөгде адамдар, балалар және жануарлар ауыр жарақат алуы мүмкін.
- ▶ Бөтен адамдар, балалар мен жануарлар алшақ жерде болуы тиіс.
- ▶ Аккумуляторды қараусыз қалдырмаңыз.
- ▶ Аккумулятор құрылғы балалардан алыс болғанына көз жеткізу керек.

- Аккумулятор қоршаған ортаның әсерінен қорғалмаған. Егер аккумулятор қоршаған ортаның белгіленген әсерлеріне ұшыраса, онда аккумулятор тұтануы немесе жарылуы мүмкін. Адамдар ауыр жарақат алуы және оларға материалдық нұқсан келтірілуі мүмкін.



- ▶ Аккумуляторды қызудан және оттан қорғаңыз.
- ▶ Аккумуляторды отқа тастамаңыз.



- ▶ 10°C және + 50°C температурасының аумағында аккумуляторды орнатыңыз және сақтаңыз.



- ▶ Аккумуляторды жаңбырдың, ылғалдың әсерінен қорғаңыз және сұйықтыққа батырмаңыз.

- ▶ Аккумуляторды металл заттардан алшақ сақтаңыз.
- ▶ Аккумуляторды жоғары қысымға ұшыратпаңыз.
- ▶ Аккумуляторды қысқа толқындардың әсеріне ұшыратпаңыз.
- ▶ Аккумуляторды химикаттар мен тұздардан қорғаңыз.

#### 4.5.3 Қуаттағыш

### ▲ Сақтандыру

- Бөтен адамдар, Балалар қуаттағыш пен электр тогының қауіптілігін түсінбеуі және оған мән бермеуі мүмкін. Бөтен адамдар, балалар және жануарлар ауыр жарақат алуы немесе өлтірілуі мүмкін.
- ▶ Бөтен адамдар, балалар мен жануарлар алшақ жерде болуы тиіс.
- ▶ Қуаттағышты қараусыз қалдырмаңыз.
- ▶ Қуаттағыш балалардан алыс болғанына көз жеткізу керек.

- Қуаттағыш су өткізбейді. Жауын-шашын кезінде немесе ылғал ортада жұмыс жасау электр тогына соғылуға әкеліп соғуы мүмкін. Пайдаланушы айтарлықтай жарақат алуы мүмкін және қуаттағыштың зақымдалуы мүмкін.



- ▶ Жаңбырлы күні және ылғалды ортада жұмыс істемеңіз.

- Қуаттағыш қоршаған ортаның әсерінен қорғалмаған. Егер қуаттағыш қоршаған ортаның белгіленген әсерлеріне ұшырайтын болса, қуаттағыш тұтануы немесе жарылуы мүмкін. Адамдар ауыр жарақат алуы және оларға материалдық нұқсан келтірілуі мүмкін.
  - ▶ Қуаттағышты жабық әрі құрғақ орынжайда қолданыңыз.
  - ▶ Қуаттағышты жеңіл тұтанатын және жарылу қаупі бар орталарда қолданбау керек.
  - ▶ Қуаттағышты жеңіл тұтанатын бетте пайдаланбаңыз.
  - ▶ +5°C және +40°C температурасының аумағында қуаттағышы орнатыңыз және сақтаңыз.
- Адамдар біріктіруші сымға сүрініп кетуі мүмкін. Адамдар жарақат алуы, ал қуаттағыш – бұзылуы мүмкін.
  - ▶ Біріктіруші сымды еденге тегіс күйде жатқызыңыз.

## 4.6 Қауіпсіз күй

### 4.6.1 Мотошалғы

Егер келесі шарттар сақталса, мотошалғы қауіпсіз күйде болады:

- Мотошалғы зақымдалмаған.
- Мотошалғы құрғақ және таза.
- Пайдалану элементтері жұмыс істеп тұр және ешқандай өзгеріске ұшырамады.

- Осы пайдалану нұсқаулығында көрсетілген кескіш құрал-сайман мен қорғаныс құрамдастырымында қолданылады.
- Кескіш құрал-сайман мен қорғаныс дұрыс орнатылған.
- Мотошалғыда тек қана түпнұсқалы STIHL құрал-жабдықтар орнатылған.
- Құрал-жабдықтар дұрыс орнатылған.

## ▲ Сақтандыру

- Қауіпсіз емес күйде толықтырушы бөлшектер дұрыс жұмыс істемеуі және қауіпсіздік қондырғысының күші әрекет етпеуі мүмкін. Адамдар ауыр жарақат алуы немесе қайтыс болуы мүмкін.
  - ▶ Зақымдалмаған мотошалғымен жұмыс істеңіз.
  - ▶ Егер мотошалғы кір немесе ылғалды болса: Мотошалғыны тазартыңыз және кептіріңіз.
  - ▶ Мотошалғыны өзгертпеңіз. Айрықша жағдайлар: Кескіш құрал-сайман мен қорғаныстың араласымын пайдалану нұсқаулығында көрсетілгендердің бірін орнату.
  - ▶ Егер басқару элементтері жұмыс істемесе: Мотошалғымен жұмыс істемеңіз.
  - ▶ Металдан жасалған кескіш құрал-саймандар орнатылған.
  - ▶ Мотошалғыға тек қана түпнұсқалы STIHL құрал-жабдықтар орнатыңыз.
  - ▶ Кескіш құрал-сайман мен қорғанысты осы пайдалану нұсқаулығында сипатталғандай қолданыңыз.
  - ▶ Құрал-жабдықтарды сипаттамаға сәйкес орнату қажет, ол осы пайдалану нұсқаулығында немесе осындай құрал-жабдықтарға арналған пайдалану нұсқаулығында бар.
  - ▶ Заттарды мотошалғының тесіктеріне тықпаңыз.
  - ▶ Кез келген күмән туындаған жағдайда: STIHL мамандандырылған дилеріне жүгініңіз.

#### 4.6.2 Қорғаныс

Егер келесі шарттар сақталса, қорғаныс қауіпсіз күйде болады:

- Қорғаныс бұзылмаған.
- Кескіш пышақ дұрыс орнатылған.

### ▲ Сақтандыру

- Қауіпсіз емес күйде толықтырушы бөлшектер дұрыс жұмыс істемеуі және қауіпсіздік қондырғысының күші әрекет етпеуі мүмкін. Пайдаланушы ауыр жарақат алуы мүмкін.
  - ▶ Зақымдалмаған қорғаныспен жұмыс істеңіз.
  - ▶ Сай келетін кескіш пышақпен жұмыс істеңіз.
  - ▶ Кез келген күмән туындаған жағдайда: STIHL мамандандырылған дилеріне жүгініңіз.

#### 4.6.3 Шабатын домалақ

Егер келесі шарттар сақталса, шабатын домалақ қауіпсіз күйде болады:

- Шабатын домалақ бұзылмаған.
- Шабатын домалағы бұғатталмаған.
- Кескіш жіптер дұрыс орнатылған.

### ▲ Сақтандыру

- Шабатын домалақтың немесе кескіш жіптің қандай да бір бөліктері пайдаланушының қауіпсіздігіне қауіп төндіруі мүмкін күйде болса, оларды алып тастап, лақтыру керек. Адамдар ауыр жарақат алуы мүмкін.
  - ▶ Зақымдалмаған шабатын домалақпен жұмыс істеңіз.
  - ▶ Кескіш жіптерді металл заттарына ауыстырмаңыз.
  - ▶ Кез келген күмән туындаған жағдайда: STIHL мамандандырылған дилеріне жүгініңіз.

#### 4.6.4 Аккумулятор

Егер келесі шарттар сақталса, аккумулятор қауіпсіз күйде болады:

- Аккумулятор бұзылмаған.
- Аккумулятор құрғақ және таза.
- Аккумулятор жұмыс істейді және өзгермейді.

### ▲ Сақтандыру

- Аккумулятор қауіпті күйде дұрыс жұмыс істемеуі мүмкін. Адамдар ауыр жарақат алуы мүмкін.
  - ▶ Жарамды және жұмыс істейтін аккумулятормен жұмыс істеңіз.
  - ▶ Жарамсыз немесе бұзылған аккумуляторды қуаттамаңыз.
  - ▶ Егер аккумулятор кір немесе ылғалды болса: Аккумуляторды тазартыңыз және кептіріңіз.
  - ▶ Аккумуляторды өзгертпеңіз.
  - ▶ Заттарды аккумулятор тесіктеріне тықпаңыз.
  - ▶ Аккумулятордың электрлік түйіспелерін металл заттармен қоспаңыз және тұйықтамаңыз.
  - ▶ Аккумуляторды ашпаңыз.
- Бұзылған аккумулятордан сұйықтық жылыстауы мүмкін. Егер сұйықтық теріге немесе көзге тиіп кетсе, тері немесе көз тітіркенуі мүмкін.
  - ▶ Сұйықтықпен жанаспаңыз.
  - ▶ Егер теріге тиіп кетсе: Зақымдалған аумақтарды сабындап, судың көп мөлшерімен жуыңыз.
  - ▶ Егер көзге тиіп кетсе: Көзіңізді кемінде 15 минут бойы судың көп мөлшерімен шайыңыз және дәрігерге қаралыңыз.

- Бұзылған немесе жарамсыз аккумулятор әдеттен тыс иіс шығаруы, түтіндеуі немесе жануы мүмкін. Адамдар ауыр жарақат алуы немесе қайтыс болуы және оларға материалдық нұқсан келтірілуі мүмкін.
  - ▶ Егер аккумулятор әдеттен тыс иіс шығарса немесе түтіндесе: Аккумуляторды пайдаланбаңыз және оны тұтанатын материалдардан алысырақ ұстаңыз.
  - ▶ Егер аккумулятор жанып тұрса: Аккумулятор батареясын өрт сәндіргішпен немесе сумен сәндіруге тырысыңыз.

#### 4.6.5 Қуаттағыш

Егер келесі шарттар сақталса, қуаттағыш қауіпсіз күйде болады:

- Қуаттағыш жарамды.
- Қуаттағыш құрғақ және таза.

### ▲ Сақтандыру

- Қауіпсіз емес күйде толықтырушы бөлшектер дұрыс жұмыс істемеуі және қауіпсіздік қондырғысының күші әрекет етпеуі мүмкін. Адамдар ауыр жарақат алуы немесе қайтыс болуы мүмкін.
  - ▶ Жарамды қуаттағышын қолданыңыз.
  - ▶ Егер қуаттағыш кір немесе ылғалды болса: Қуаттағышты тазартыңыз және кептіріңіз.
  - ▶ Қуаттағышты өзгертпеңіз.
  - ▶ Заттарды қуаттағыштың тесіктеріне тықпаңыз.
  - ▶ Қуаттағыштың электрлік түйіспелерін металл заттармен қоспаңыз және түйықтамаңыз.
  - ▶ Қуаттағышты ашпаңыз.

## 4.7 Жұмыстар

### ▲ Сақтандыру

- Пайдаланушы белгіленген жағдайларда жұмысқа шоғырлана алмайды. Пайдаланушы сүрініп кетуі, құлауы және ауыр жарақат алуы мүмкін.
  - ▶ Жұмысты байыпты және тиянақты түрде атқарыңыз.
  - ▶ Егер жарықтандыру шарттары және көріну дәрежесі нашар болса: Мотошалғымен жұмыс істемеңіз.
  - ▶ Мотошалғыға өзіңіз күтім жасаңыз.
  - ▶ Кескіш құрал-сайманды жерге жақынырақ бағыттаңыз.
  - ▶ Кедергілерге назар аударыңыз.
  - ▶ Еденде тұрып жұмыс істеңіз және тепе-теңдікті сақтаңыз.
  - ▶ Шаршағандық белгілері болса: Жұмыс істеуде үзіліс жасаңыз.
- Пайдаланушы айналмалы кескіш құрал-сайманды кесуі мүмкін. Пайдаланушы ауыр жарақат алуы мүмкін.
  - ▶ Айналмалы кескіш құрал-сайманды ұстамаңыз.
  - ▶ Егер кескіш құрал-сайман нысанмен бұғатталған болса: Мотошалғыны өшіріңіз және аккумуляторды алыңыз. Осыдан кейін ғана нысанды жойыңыз.
- Егер мотошалғы жұмыс істеген кезде өзгерсе немесе әдеттен тыс болса, мотошалғы қауіпті болуы мүмкін. Адамдар ауыр жарақат алуы және оларға материалдық нұқсан келтірілуі мүмкін.
  - ▶ Жұмысты аяқтағаннан кейін аккумуляторды алып шығарыңыз және STIHL мамандандырылған дилеріне жүгініңіз.
- Жұмыс істеген кезде мотошалғыдан дірілдер туындауы мүмкін.
  - ▶ Қорғап қолданыңыз.
  - ▶ Жұмыс уақытында үзіліс жасаңыз.
  - ▶ Егер қан айналымының бұзылуының белгілері білінсе: Дәрігерге қаралыңыз.

- Егер кескіш құрал-сайманмен жұмыс істеп жатқан кезде бөгде зат кездесетін болса, ол немесе оның бөліктері жоғары жылдамдықпен лақтырылуы мүмкін. Адамдар жарақат алуы және оларға материалдық нұқсан келтірілуі мүмкін.
  - ▶ Жұмыс аумағынан бөгде заттарды алып тастаңыз.
- Ауыстырып-қосқыштың тұтқышы босатылған кезде, кескіш құрал-сайман біраз уақыт бойы айнала беретін болады. Адамдар ауыр жарақат алуы мүмкін.
  - ▶ Кескіш құрал-сайманның тоқтағанын күтіңіз.

## 4.8 Қуаттау

### ▲ Сақтандыру

- Қуаттау барысында жарамсыз немесе зақымдалған қуаттағыш әдеттен тыс иіс шығаруы немесе түтіндеуі мүмкін. Адамдар жарақат алуы және оларға материалдық нұқсан келтірілуі мүмкін.
  - ▶ Штепсельді айырды розеткадан суырыңыз.
- Қуаттағыш жылудың жеткіліксіз дәрежеде бұрылмауынан қызып кетіп, өртену себебі болуы мүмкін. Адамдар ауыр жарақат алуы немесе қайтыс болуы және оларға материалдық нұқсан келтірілуі мүмкін.
  - ▶ Қуаттағышты бүркемеңіз.

## 4.9 Желіге қосылу

Ток өткізгіш толықтырушы бөлшектермен жанасу келесі себептерге байланысты болуы мүмкін:

- Біріктіруші сым немесе ұзартатын сым бұзылған;
- Біріктіруші сым немесе ұзартатын сымның штепсельді айыры зақымдалмаған.
- Розетка дұрыс орнатылмаған.

### ▲ Қауіп

- Ток өткізгіш толықтырушы бөлшектермен жанасу ток соғу қаупінің себебі болуы мүмкін. Пайдаланушы ауыр жарақат алуы немесе қайтыс болуы мүмкін.
  - ▶ Біріктіруші сым, ұзартатын сым мен штепсельді айырдың бұзылмағанына көз жеткізіңіз.



Егер біріктіруші сым немесе ұзартатын сым бұзылған болса:

- ▶ Зақымданған учаскеге тиіп кетпеңіз.
- ▶ Штепсельді айырды розеткадан суырыңыз.
- ▶ Біріктіруші сым, ұзартатын сыммен және желілік істікшемен жұмыс істегенде сіздің қолыңыз құрғақ болуы тиіс.
- ▶ Біріктіруші сымның немесе ұзартатын сымның желілік істікшесін дұрыс орнатылған және жерге тұйықтау түйіспесі бар розетка ұясына қосыңыз.
- ▶ Қуаттағышты дифференциалды қорғаныстың автоматты сөндіргіші (30 мА, 30 мс) арқылы қосыңыз.
- Зақымдалған немесе сәйкес келмейтін ұзартатын сым электр тогының соғуына әкелуі мүмкін. Адамдар ауыр жарақат алуы немесе қайтыс болуы мүмкін.
  - ▶ Қолайлы көлденең қимасы бар ұзартатын сым пайдаланыңыз, 19.4.

### ▲ Сақтандыру

- Қуаттау барысында дұрыс емес болған желінің кернеуі немесе дұрыс емес болған желінің жиілігі қуаттағыштың артық жүктемесіне себеп болуы мүмкін. Қуаттағыш бұзылуы мүмкін.
  - ▶ Желінің кернеуі мен электр желісінің жиілігі қуаттағыштың паспорттық деректері бар фирмалық тақтайшасына сай келетініне көз жеткізіңіз.
- Егер розеткаға бірнеше қуаттағыш қосылған болса, қуаттау кезінде электрлік сымдарға артық жүктеме түсуі мүмкін. Электрлік құрамдастар қызып кетіп,



тұтану себебі болуы мүмкін. Адамдар ауыр жарақат алуы немесе қайтыс болуы және оларға материалдық нұқсан келтірілуі мүмкін.

- ▶ Қуаттағышты розеткаға бөлек түрде қосыңыз.
- ▶ Қуаттағыш көп ұяшықты розеткаға қосылмауы керек.
- Дұрыс қойылмаған жалғастыру және ұзартқыш сым зақымдалуы немесе сүрінуге алып келуі мүмкін. Адамдар жарақат алуы, ал біріктіруші сым немесе ұзартатын сым – бұзылуы мүмкін.
  - ▶ Біріктіруші сымды және ұзартатын сымды адамдар оған сүрінбейтіндей етіп өткізіңіз және белгілеңіз.
  - ▶ Біріктіруші сымды және ұзартатын сымды олар созылмайтындай және шатаспайтындай етіп өткізіңіз.
  - ▶ Біріктіруші сымды және ұзартатын сымды олар зақымданбайтындай, қысылмайтындай немесе қажалмайтындай етіп өткізіңіз.
  - ▶ Біріктіруші сымды және ұзартатын сымды жылудан, май мен химиялық заттардың түсуінен қорғаңыз.
  - ▶ Біріктіруші сым және ұзартатын сымдарды құрғақ жерге орналастыру қажет.
- Жұмыс жасау кезінде ұзартатын сым қызып кетеді. Ағып кету мүмкін болмаған жағдайда, жиналып қалған жылу тұтануға алып келуі мүмкін.
  - ▶ Егер кабельді атанақ қолданылса: Кабельді атанақ толықтай тарқатылған.
- Егер қабырға арқылы электр сымы және құбырлар өтсе, олар қабырғаға қуаттағышты орнатқан кезде зақымдалуы мүмкін. Электр өткізгіш байланысы электр тогымен зақымдауға әкеліп соғуы мүмкін. Адамдар ауыр жарақат алуы және оларға материалдық нұқсан келтірілуі мүмкін.
  - ▶ Болжамды қондырғының орнында ешқандай құбырлардың өтпейтіндігіне немесе электр сымдарының жоқтығына көз жеткізіңіз.
- Егер қуаттағыш қабырғаға осы пайдалану нұсқаулығында сипатталғанға сәйкес құрастырылса, онда қуаттағыш немесе аккумулятордың құлап кетуі

мүмкін немесе қуаттағыштың тым ысып кетуі мүмкін. Адамдар жарақат алуы және оларға материалдық нұқсан келтірілуі мүмкін.

- ▶ Қуаттағышты осы пайдалану нұсқаулығында сипатталғандай етіп, қабырғаға орнатыңыз.
- Егер қуаттағышы қабырғаға орнатылған кіріктірме аккумуляторымен болса, батареяның аккумуляторы жерге түсуі мүмкін. Адамдар жарақат алуы және оларға материалдық нұқсан келтірілуі мүмкін.
  - ▶ Бірінші қуаттағышын қабырғаға орнатыңыз, сосын аккумуляторды енгізіңіз.

## 4.10 Тасымалдау

### 4.10.1 Мотошалғы

#### ▲ Сақтандыру

- Мотошалғыны тасымалдау кезінде, ол төңкерілуі немесе жылжып кетуі мүмкін. Адамдар жарақат алуы және оларға материалдық нұқсан келтірілуі мүмкін.



- ▶ Аккумуляторды алып тастаңыз.

- ▶ Бекіту белбеуімен, белдігімен немесе торқапшығымен бірге мотошалғыны төңкерілмейтін және жылжымайтын болатындай бекіту керек.

### 4.10.2 Аккумулятор

#### ▲ Сақтандыру

- Аккумулятор қоршаған ортаның әсерінен қорғалмаған. Егер аккумулятор қоршаған ортаның белгіленген әсерлеріне ұшыраса, онда аккумулятор бұзылуы және бүлінуі мүмкін.
  - ▶ Жарамсыз аккумуляторды тасымалдамаңыз.
  - ▶ Аккумуляторды электр тогын өткізбейтін қаптамада тасымалдау керек.

- Аккумуляторды тасымалдау кезінде, ол төңкерілуі немесе жылжып кетуі мүмкін. Адамдар жарақат алуы және оларға материалдық нұқсан келтірілуі мүмкін.
  - ▶ Аккумуляторды қаптамаға салғанда, ол жылжымауы керек.
  - ▶ Қаптаманың жылжымайтындығына көз жеткізіп, оны бекітіңіз.

## 4.11 Сақтау шарттары

### 4.11.1 Мотошалғы

#### ▲ Сақтандыру

- Балалар мотошалғының қауіптілігін түсінбеуі және оған мән бермеуі мүмкін. Балалар ауыр жарақат алуы мүмкін.



- ▶ Аккумуляторды алып тастаңыз.

- ▶ Мотошалғыны балалардан алшақ жерде сақтаңыз.

- Мотошалғыдағы электрлік түйіспелер мен металлды толықтырушы бөлшектер ылғалдың әсерінен тоттануы мүмкін. Мотошалғы Мотошалғы бұзылуы мүмкін.



- ▶ Аккумуляторды алып тастаңыз.

- ▶ Мотошалғыны таза және құрғақ күйде сақтаңыз.

### 4.11.2 Аккумулятор

#### ▲ Сақтандыру

- Балалар аккумулятордың қауіптілігін түсінбеуі және оған мән бермеуі мүмкін. Балалар ауыр жарақат алуы мүмкін.
  - ▶ Аккумуляторды балалардан алшақ жерде сақтаңыз.
- Аккумулятор қоршаған ортаның әсерінен қорғалмаған. Егер аккумулятор қоршаған ортаның белгіленген әсерлеріне ұшыраса, онда аккумулятор бұзылуы мүмкін.
  - ▶ Аккумуляторды таза және құрғақ күйде сақтаңыз.
  - ▶ Аккумуляторды жабық орынжайда сақтаңыз.
  - ▶ Батареяны мотошалғыдан және қуаттағыштан алшақ ұстаңыз.
  - ▶ Аккумуляторды электр тогын өткізбейтін қаптамада тасымалдау керек.
  - ▶ 10°C және + 50°C температурасының аумағында аккумуляторды сақтаңыз.

### 4.11.3 Қуаттағыш

#### ▲ Сақтандыру

- Балалар қуаттағыштың қауіптілігін түсінбеуі және оған мән бермеуі мүмкін. Балалар ауыр жарақат алуы немесе қайтыс болуы мүмкін.
  - ▶ Аккумуляторды алып тастаңыз.
  - ▶ Қуаттағышты балалардан алшақ жерде сақтаңыз.
- Қуаттағыш қоршаған ортаның әсерінен қорғалмаған. Егер қуаттағыш қоршаған ортаның белгіленген әсерлеріне ұшырайтын болса, қуаттағыш бұзылуы мүмкін.
  - ▶ Аккумуляторды алып тастаңыз.
  - ▶ Егер қуаттағыш жылы болса: Қуаттағышты суытыңыз.
  - ▶ Қуаттағышты таза және құрғақ күйде сақтаңыз.

- ▶ **Қуаттағышты жабық орынжайда сақтаңыз.**
- ▶ +5°C және + 40°C температурасының аумағында қуаттағышын сақтаңыз.
- Біріктіруші сым қуаттағышты тасымалдауға және ілуге арналмаған. Біріктіруші сым және қуаттағыш жарамсыз болуы мүмкін.
  - ▶ Қуаттағышты корпусынан алыңыз немесе ұстаңыз. Қуаттағышты оңай көтеруге арналған тұтқалар қуаттағыштың жағында монтаждалған.
  - ▶ Қуаттағышты қабырғалық кронштейнге іліңіз.

#### 4.12 Тазалау, қызмет көрсету және жөндеу

### ▲ Сақтандыру

- Егер жөндеу, техникалық қызмет көрсету немесе тазарту кезінде аккумулятор салынса, мотошалғы абайсызда сөндірілуі мүмкін. Адамдар ауыр жарақат алуы және оларға материалдық нұқсан келтірілуі мүмкін.



- ▶ Аккумуляторды алып тастаңыз.

- Күйдіретін тазартқыш құралдар, жоғары қысымды жуғыш немесе өткір заттар мотошалғыны, қорғанысты, кескіш құрал-сайманды, аккумуляторды және қуаттағышты бүлдіруі мүмкін. Егер мотошалғы, қорғаныс, кескіш құрал-сайман, аккумулятор және қуаттағыш тиесінше тазаланбаған болса, онда толықтырушы бөлшектер дұрыс жұмыс істемеуі және қауіпсіздік қондырғысының күші әрекет етпеуі мүмкін. Адамдар ауыр жарақат алуы мүмкін.
  - ▶ Мотошалғыны, қорғанысты, кескіш құрал-сайманды, аккумуляторды және қуаттағышты осы пайдалану нұсқаулығында сипатталғандай қолданыңыз.
- Егер мотошалғыға, қорғанысқа, кескіш құрал-сайманға аккумуляторға және тиесінше қызмет көрсетілмесе немесе жөнделмесе, онда толықтырушы бөлшектер

дұрыс жұмыс істемеуі және қауіпсіздік қондырғысының күші әрекет етпеуі мүмкін. Адамдар ауыр жарақат алуы немесе қайтыс болуы мүмкін.

- ▶ Мотошалғыға, қорғанысқа, кескіш құрал-сайманға, аккумуляторға және қуаттағышқа өзіңіз техникалық көрсетпеңіз және оларды жөндемеңіз.
- ▶ Егер мотошалғыға, қорғанысқа, кескіш құрал-сайманға, аккумуляторға немесе қуаттағышқа техникалық қызмет көрсетілсе немесе олар жөнделсе, онда: STIHL мамандандырылған дилеріне жүгініңіз.

## 5 Мотошалғыны пайдалануға дайын күйге келтіріңіз

### 5.1 Мотошалғыны пайдалануға дайын күйге келтіріңіз

Жұмыстарды бастамас бұрын келесі қадамдарды орындау керек:

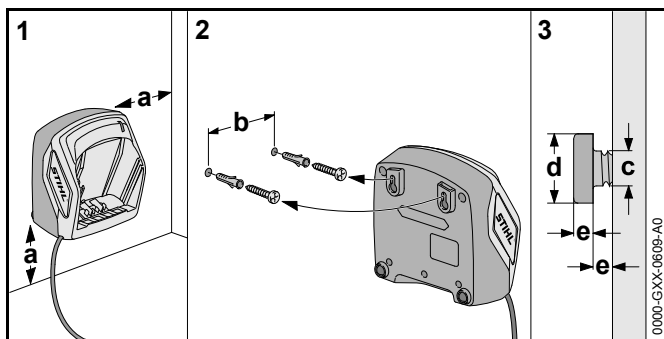
- ▶ Келесі толықтырушы бөлшектер қауіпсіз күйде екеніне көз жеткізіңіз:
  - Мотошалғы, 📖 4.6.1.
  - Қорғаныс, 📖 4.6.2.
  - Шабатын домалақ, 📖 4.6.3.
  - Аккумулятор, 📖 4.6.4.
  - Қуаттағыш, 📖 4.6.5.
- ▶ Аккумуляторды тексеріңіз, 📖 11.2.
- ▶ Аккумуляторды толығымен қуаттаңыз, 📖 6.2.
- ▶ Мотошалғы тазалаңыз, 📖 16.1.
- ▶ Қорғанышты монтаждау, 📖 7.1.
- ▶ Орауыш корпусын орнатыңыз, 📖 7.2.1.
- ▶ Айналма сапты монтаждау, 📖 7.3.
- ▶ Қарнақтың ұзындығын реттеу, 📖 8.1.
- ▶ Айналма сапты орнатыңыз, 📖 8.2.
- ▶ Басқару элементтерін тексеріңіз, 📖 11.1.

- ▶ Егер құрылғыны сынау кезінде 3 жарық диоды қызыл түспен жыпылықтайтын болса: Аккумуляторды алып шығарыңыз және STIHL мамандандырылған дилеріне жүгініңіз. Мотошалғы жарамсыз.
- ▶ Егер келесі қадамдарды орындау мүмкін болмаса: Мотошалғыны қолданбаңыз және STIHL компаниясының мамандандырылған сату орталығына хабарласыңыз.

## 6 Аккумуляторды қуаттау және жарық диодтары

### 6.1 Қуаттағышты қабырғаға орнатыңыз

Қуаттағыш қабырғаға орнатылуы мүмкін.



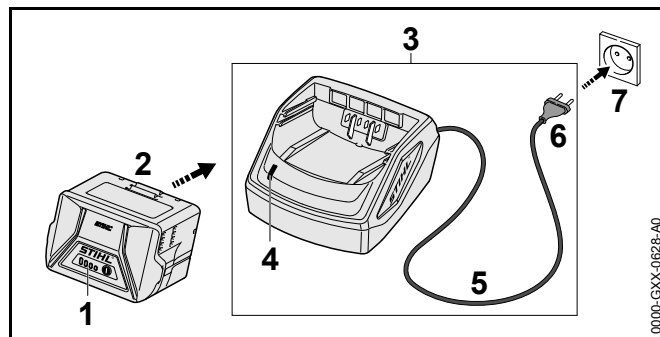
- ▶ Қуаттағышты қабырғаға келесі шарттар орындалатындай етіп орнатыңыз:
  - Тиісті бекіткіш материалы пайдаланылады.
  - Қуаттағыш көлденең қалыпта.
  - Келесі көлемдері сақталынған:
    - a = 100 мм кем емес
    - b (AL 101 арналған) = 75 мм
    - b (AL 300 және AL 500 арналған) = 120 мм
    - c = 4,5 мм
    - d = 9 мм
    - e = 2,5 мм

### 6.2 Аккумуляторды қуаттаңыз

Қуаттау уақыты әртүрлі факторларға, мысалы, аккумулятордың температурасына немесе қоршаған ауаның температурасына байланысты болады. Аккумуляторды қуаттаудың нақты уақыты көрсетілген қуаттау уақытынан ерекшеленуі мүмкін. Қуаттау уақыты төменде [www.stihl.com/charging-times](http://www.stihl.com/charging-times) көрсетілген.

Егер штепсельді айыр розеткаға қосылса және аккумулятор қуаттағышқа орнатылса, қуаттау автоматты түрде басталады. Аккумулятор толығымен қуатталған кезде, қуаттағыш автоматты түрде сөнеді.

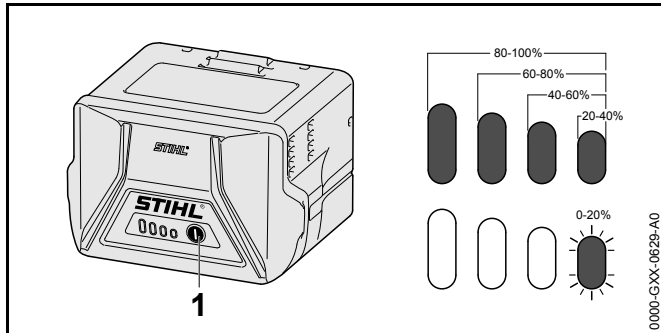
Қуаттау барысында аккумулятор мен қуаттағыш қызады.



- ▶ Штепсельді айырды (6) бос розеткаға (7) салыңыз. Қуаттағыш (3) өз-өзін диагностикадан өткізеді. Жарық диодтары (4) шамамен 1 секунд бойы жасыл түспен және 1 секунд бойы қызыл түспен жанады.
- ▶ Біріктіруші сымды (5) салыңыз.
- ▶ Аккумуляторды (2) қуаттағыштың (3) саңылауларына енгізіп, тірелгенге дейін басыңыз. Жарық диоды (4) жасыл түспен жанады. Жарық диодтар (1) жасыл түсімен жанады және аккумулятор (2) зарядталады.
- ▶ Егер жарық диоды (4) және жарық диодтары (1) енді жанбаса: Штепсельді айырды (6) розеткадан (7) алып шығарыңыз. Аккумулятор толығымен қуатталған.

- ▶ Аккумуляторды (2) алып тастаңыз.

### 6.3 Қуаттау күйін көрсету



- ▶ Түймені (1) басыңыз. Жарық диодтары шамамен 5 секунд бойы жасыл түспен жанады және қуат күйін көрсетеді.
- ▶ Егер оң жақ жарық диоды жасыл түспен жыпылықтаса: Аккумуляторды қуаттаңыз.

### 6.4 Аккумулятордағы жарық диодтары

Жарық диодтары аккумулятор қуатының және қателіктердің деңгейін көрсете алады. Жарық диодтары жасыл немесе қызыл түспен жануы немесе жыпылықтауы мүмкін.

Егер жарық диодтары жасыл түспен жанса немесе жыпылықтаса, қуаттың қалпы көрінеді.

- ▶ Егер жарық диодтары қызыл түспен жанса немесе жыпылықтаса: Ақаулықтарды кетіру, 18. Мотошалғы немесе аккумуляторінде ақау бар.

### 6.5 Қуаттағыштағы жарық диоды

Жарық диоды қуаттағыштың күйін көрсетеді.

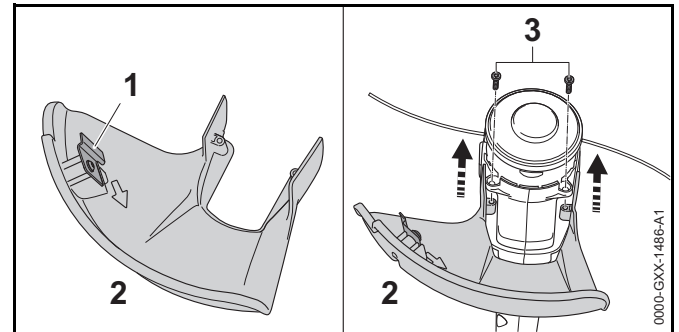
Егер жарық диоды жасыл түспен жанса, аккумулятор қуат алуда.

- ▶ Егер жарық диоды қызыл түспен жыпылықтаса: Ақаулықтарды кетіру. Аккумулятор не қуаттағыш жарамды емес.

## 7 Мотошалғыны құрастырыңыз

### 7.1 Қорғанышты монтаждау

- ▶ Мотошалғыны өшіріңіз және аккумуляторды алыңыз.



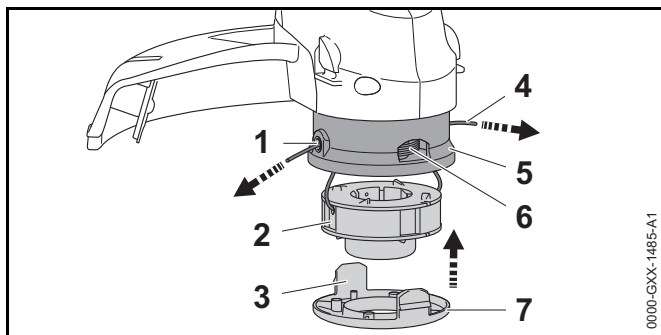
Кескіш пышақ (1) қорғаныста (2) орнатылған және алынып тасталынбауы тиіс.

- ▶ Қорғаныс тысын (2) корпустағы бағыттауыштар бойынша тірелгенге дейін итере беріңіз. Қорғаныс тысы (2) корпуспен тең деңгейде тұйықталады.
- ▶ Бұрандаларды (3) бұрап, қатайтып бұрап тастаңыз. Қорғаныс (2) қайтадан алынбауы тиіс.

### 7.2 AutoCut 2-2 кескіш жұмыс басшығы

#### 7.2.1 Орауыш корпусын орнатыңыз

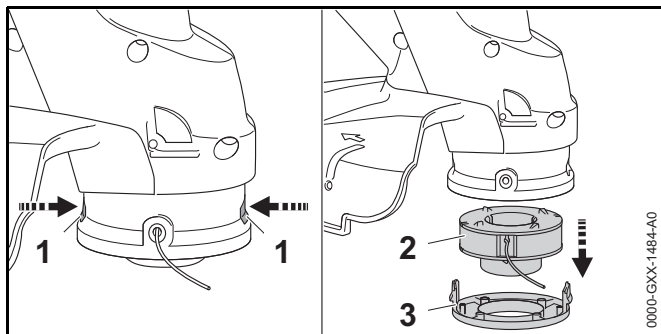
- ▶ Мотошалғыны өшіріңіз және аккумуляторды алыңыз.
- ▶ Шарғыны суы бар ыдысқа 12 немесе 24 сағатқа салыңыз. Кескіш жіптер иілгіш болады.



- ▶ Орауыштың (2) жібінің (4) ұштарын кескіш жұмыс басшығындағы (5) тесіктер (1) арқылы өткізіңіз.
- ▶ Кескіш басшықтағы (5) орауышты (2) шабатын домалаққа орнатыңыз.
- ▶ Қақпақты (7) шабатын домалаққа (5) орнатыңыз, қақпақтың (7) бекітуші тіліктері (3) және кескіш жұмыс басшығындағы (4) тесіктер (6) теңесуі тиіс.
- ▶ Қақпақты (7) шабатын домалаққа (5) тірелгенге дейін басыңыз. Тілдерді (3) тесіктерге енгізіңіз, бұл кезде белгілі бір дыбыс шығуы тиіс.

### 7.2.2 Орауыш каркасын қайта құрастыру

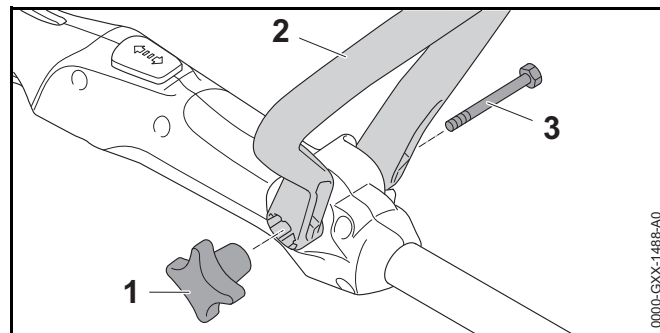
- ▶ Мотошалғыны өшіріңіз және аккумуляторды алыңыз.



- ▶ Бекітуші тіліктің (1) үстінен басып, қаптаманы (3) алып шығарыңыз.
- ▶ Орауышты (2) алып тастаңыз.

### 7.3 Айналмалы тұтқышты монтаждау

- ▶ Мотошалғыны өшіріңіз және аккумуляторды алыңыз.



- ▶ Айналма сапты (2) бұраңыз, жұлдыз тәрізді сомынның (1) бекіткіші жетектің сабының оң жағында болуы керек, ал айналма саптағы (2) тесіктер пайдаланушыға қарап тұруы тиіс.
- ▶ Айналма саптың (2) табандарын босатыңыз және айналма сапты (2), доғалық тұтқа (2) өз орнына тұрмайынша, жетектің сабына орнатыңыз.
- ▶ Бұранданы (3) саңылау арқылы итеріп өткізіңіз
- ▶ Жұлдыз тәрізді иінтіректің сомынын (1) орнатыңыз және қатайтып бұраңыз.

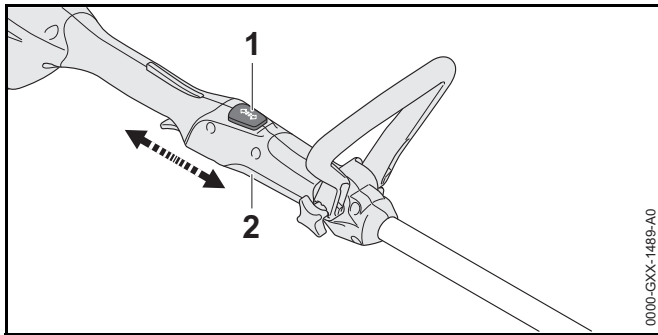
Айналма сапты (2) қайтадан суырмаңыз.

## 8 Мотошалғыны пайдаланушыға сай келтіріңіз

### 8.1 Қарнақтың ұзындығын реттеу

Қарнақ пайдаланушының бойына байланысты әртүрлі ұзындықтарға дейін реттелуі мүмкін.

- ▶ Мотошалғыны өшіріңіз және аккумуляторды алыңыз.
- ▶ Қарнақты бекітіңіз.

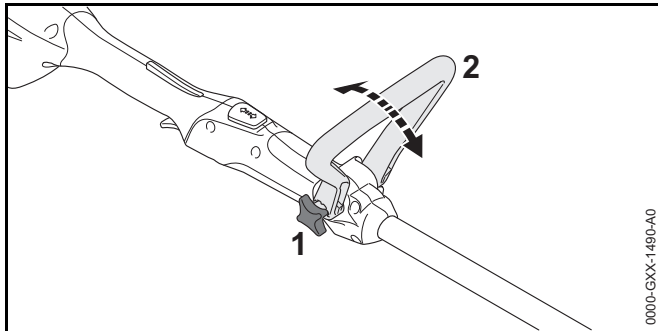


- ▶ Тоқтатқыш түймешігін (1) басыңыз және ұстап тұрыңыз.
- ▶ Жетектің сабын (2) қажетті күйге жылжытыңыз.
- ▶ Тоқтатқыш түймешігін (1) ажыратыңыз.
- ▶ Жетектің сабы (2) сарт етіп жабылуы үшін, оны сәл бұраңыз.

## 8.2 Айналма сапты орнатыңыз

Айналма сап пайдаланушының бойына байланысты әртүрлі бұрыштардың астында орнатылуы мүмкін.

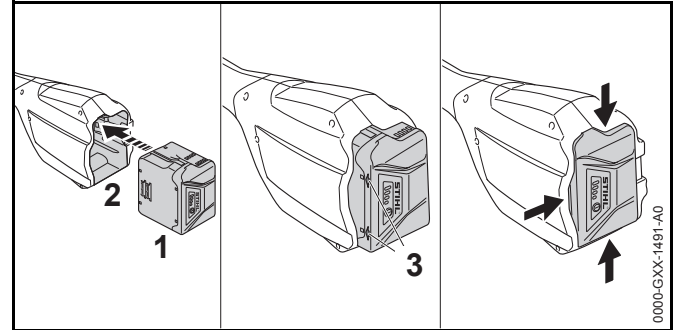
- ▶ Мотошалғыны өшіріңіз және аккумуляторды алыңыз.



- ▶ Жұлдыз тәрізді иінтіректің сомынын (1) ағытыңыз.
- ▶ Айналма сапты (2) қалаулы жайғасымға иіңіз.
- ▶ Жұлдыз тәрізді иінтіректің сомынын (1) нықтап бұраңыз.

## 9 Аккумуляторды салу және алу

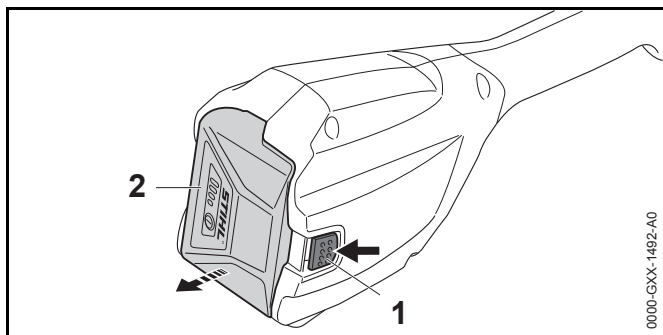
### 9.1 Аккумуляторды салыңыз



- ▶ «Сарт» еткен дыбыс естілмейінше, аккумуляторды (1) аккумулятор шахтасына (2) қысып тұрыңыз. Аккумулятордағы (1) нұсқарлар (3) әлі де болса көрінеді және аккумулятор (1) аккумулятор шахтасында (2) бекітілген. Мотошалғы пен аккумулятор (1) арасында электрлік түйіспе жоқ.
- ▶ Аккумуляторды (1) «сарт» еткен дыбыс естілмейінге аккумулятор шахтасына (2) салыңыз. Аккумулятор (1) екінші рет «сарт» еткен дыбыс естілгенде бекітіледі және мотошалғының корпусымен тегіс жабылады.

### 9.2 Аккумуляторды алып тастаңыз

- ▶ Мотошалғыны тегіс қабатқа орнатыңыз.
- ▶ Аккумулятор (2) құлап қалмауы үшін, аккумулятордың шахтасын ұстап тұрыңыз.

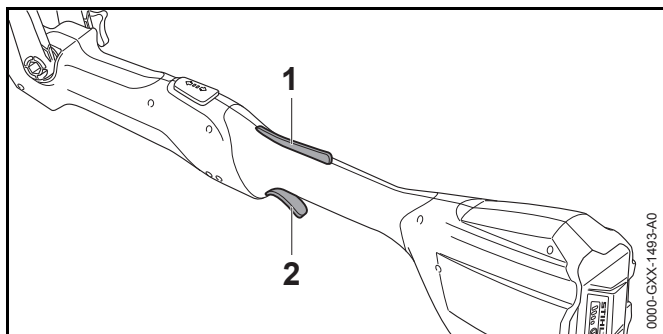


- ▶ Тоқтатқыш иініректі (1) екінші қолмен басыңыз. Аккумулятор (2) босатылды және алып шығарылуы мүмкін.

## 10 Мотошалғыны қосыңыз және сөндіріңіз

### 10.1 Мотошалғыны қосыңыз

- ▶ Мотошалғыны қолыңызбен жетектің сабынан ұстағанда, бас бармақ жетектің сабын қамтуы тиіс.
- ▶ Мотошалғыны қолыңызбен дөңгелек тұтқадан ұстағанда, бас бармақ дөңгелек тұтқаны қамтуы тиіс.



- ▶ Ауыстырып-қосқыштың (1) бекіткішін басып, ұстап тұрыңыз.

- ▶ Қайта қосқыш иініректі (2) бас бармақпен басыңыз және ұстап тұрыңыз. Мотошалғы жылдамдайды және кескіш құрал-сайман айналады.

### 10.2 Мотошалғыны сөндіріңіз

- ▶ Ауыстырып-қосқыштың тұтқышын және ауыстырып-қосқыштың тұтқышының бекіткішін жіберіңіз.
- ▶ Кескіш құрал-сайман айналуын тоқтатқанға дейін күтіңіз.
- ▶ Егер кескіш құрал-сайман айнала берсе: Аккумуляторды алып шығарыңыз және STIHL мамандандырылған дилеріне жүгініңіз. Мотошалғы жарамсыз.

## 11 Мотошалғы мен аккумуляторды тексеріңіз

### 11.1 Басқару элементтерін тексеріңіз

#### Қайта қосқыш иініректің бұғаты және қайта қосқыш иінірек

- ▶ Аккумуляторды алып тастаңыз.
- ▶ Басқару иінірегін бұғаттауын баспай, басқару иінірегін басып көріңіз.
- ▶ Егер қайта қосқыштың иінірегі басылса: STIHL мамандандырылған дилеріне жүгініңіз. Ауыстырып-қосқыштың тұтқышының иінірегі жарамсыз.
- ▶ Қайта қосқыш иініректің бекіткішін басыңыз және ұстап тұрыңыз.
- ▶ Қайта қосқыш иініректі басыңыз және босатыңыз.
- ▶ Егер қайта қосқыш қамытша немесе қайта қосқыш иінірек күшпен басылса және серіппенің көмегімен бастапқы қалыпқа қайтарылмаса: Мотошалғыны қолданбаңыз және STIHL компаниясының мамандандырылған сату орталығына хабарласыңыз. Қайта қосқыш иінірек немесе қайта қосқыш иініректің бұғаты жарамсыз.

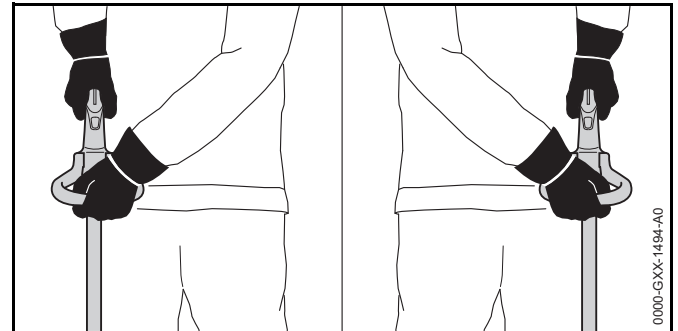


**Мотошалғыны қосыңыз**

- ▶ Аккумуляторды салыңыз.
- ▶ Қайта қосқыш иінтіректің бекіткішін басыңыз және ұстап тұрыңыз.
- ▶ Қайта қосқыш иінтіректі басыңыз және ұстап тұрыңыз. Кескіш құрал-сайман айналады.
- ▶ Егер 3 жарық диоды қызыл түспен жыпылықтаса: Аккумуляторды алып шығарыңыз және STIHL мамандандырылған дилеріне жүгініңіз. Мотошалғы жарамсыз.
- ▶ Қайта қосқыш иінтіректі жіберіңіз. Қысқа уақыттан кейін кескіш құрал-сайман айналуын тоқтатады.
- ▶ Егер кескіш құрал-сайман айнала берсе: Аккумуляторды алып шығарыңыз және STIHL мамандандырылған дилеріне жүгініңіз. Мотошалғы жарамсыз.

**11.2 Аккумуляторды тексеріңіз**

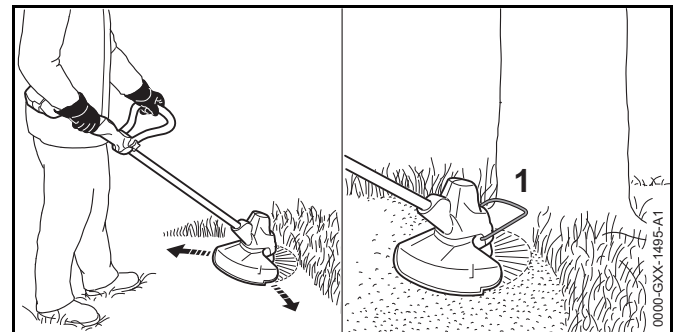
- ▶ Аккумулятордағы түймені басыңыз. Жарық диодтары жанады немесе жыпылықтайды.
- ▶ Егер жарық диодтары жанбаса немесе жыпылықтамаса: Аккумуляторды қолданбаңыз және STIHL компаниясының мамандандырылған сату орталығына хабарласыңыз. Аккумулятордың ақаулығы бар.

**12 Мотошалғымен жұмыс істеңіз****12.1 Мотошалғыны қалай ұстау және қалай жүргізу қажет**

- ▶ Мотошалғыны қолыңызбен жетектің сабынан ұстағанда, бас бармақ жетектің сабын қамтуы тиіс.
- ▶ Мотошалғыны қолыңызбен дөңгелек тұтқадан ұстағанда, бас бармақ дөңгелек тұтқаны қамтуы тиіс.

**12.2 Шабу**

Кескіш құрал-сайманнан жерге дейінгі қашықтық кесу биіктігін белгілейді.



- ▶ Мотошалғыны біркелкі түрде әрі-бөрі жүргізіңіз.
- ▶ Алға қарай баяу және сақ түрде жүріңіз.

- ▶ Егер құрығы аралық қабатпен жұмыс істеген жағдайда: Кергіні (1) толықтай жазыңыз.

### 12.3 Шапқыш қылды реттеу

- ▶ Айналмалы шабатын домалақты жерге сәл тигізіңіз. Шамамен 30 мм-ге реттеуге болады.

Қорғаныс тысындағы кескіш пышақ кескіш жіптерді автоматты түрде қажетті ұзындыққа дейін ұзартады.

Егер кескіш жіптер 25 мм-ден қысқа болса, олар автоматты түрде реттелуі мүмкін емес.

- ▶ Мотошалғыны өшіріңіз және аккумуляторды алыңыз.
- ▶ Шабатын домалақтағы түймешікті басып, ұстап тұрыңыз.
- ▶ Шапқыш қылды қолмен алыңыз
- ▶ Егер кескіш жіпті алып шығару мүмкін болмаса: Шапқыш қылы бар орауыштың каркасын ауыстыру. Орауыш бос.

## 13 Жұмыс аяқталғаннан кейін

### 13.1 Жұмыс аяқталғаннан кейін

- ▶ Мотошалғыны өшіріңіз және аккумуляторды алыңыз.
- ▶ Егер мотошалғы ылғалды болса: Мотошалғыны кептіріңіз.
- ▶ Егер аккумулятор ылғалды болса: Аккумулятор кептіріңіз.
- ▶ Мотошалғы тазалаңыз.
- ▶ Қорғанысты тазалаңыз.
- ▶ Кескіш құрал-сайманды тазалаңыз.
- ▶ Аккумуляторды тазарту.

## 14 Тасымалдау

### 14.1 Мотошалғыны тасымалдау

- ▶ Мотошалғыны өшіріңіз және аккумуляторды алыңыз.
- ▶ Артқы ілмекті кем дегенде күйге реттеңіз.
- ▶ Мотошалғыны бір қолыңызбен қарнағынан ұстаңыз, кескіш құрал-сайман төмен қарап тұруы, ал мотошалғы - теңдестірілуі керек.
- ▶ Егер мотошалғы көлік құралымен тасымалданса: Шынжырлы мотошалғыны бекітіңіз, сонда шынжырлы мотошалғы төңкеріліп қалмайды және қозғала алмайды.

### 14.2 Аккумуляторды тасымалдау

- ▶ Мотошалғыны өшіріңіз және аккумуляторды алыңыз.
- ▶ Аккумулятор қауіпсіз күйде екеніне көз жеткізіңіз.
- ▶ Аккумуляторды келесі шарттар орындалатындай етіп қаптаңыз:
  - Қаптама электр өткізгіш болып табылмайды.
  - Аккумулятор қаптамада жылжуы мүмкін емес.
- ▶ Қаптаманың жылжымайтындығына көз жеткізіп, оны бекітіңіз.

Аккумулятор қауіпті жүктерді тасымалдауға ұсынылатын талаптарға сәйкес келеді. Аккумулятор UN 3480 (литий-иондар батареялары) дәрежесіне жатады және БҰҰ сынақтары мен белгілері жөніндегі Нұсқаудың III бөлімі, 38.3-бөлікшесіне сәйкес сынақтан өтті.

Тасымалдау ережелері төменде [www.stihl.com/safety-data-sheets](http://www.stihl.com/safety-data-sheets) көрсетілген.

## 15 Сақтау шарттары

### 15.1 Мотошалғыны сақтау

- ▶ Мотошалғыны өшіріңіз және аккумуляторды алыңыз.
- ▶ Шарғыны алып тастаңыз.

- ▶ Мотошалғыны келесі шарттар орындалатындай етіп сақтаңыз:
  - Мотошалғы балалардан алшақ жерде орналасқан.
  - Мотошалғы құрғақ және таза.

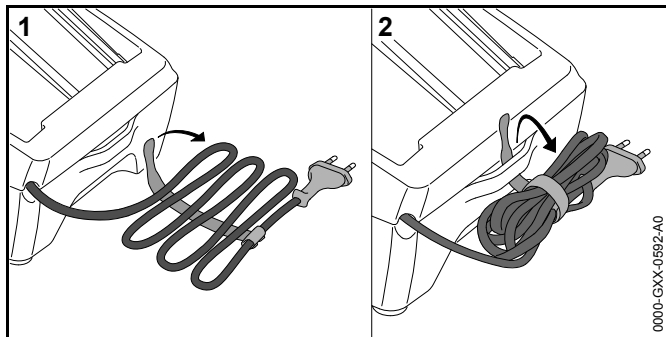
## 15.2 Аккумуляторды сақтау

STIHL компаниясы аккумуляторды 40 % және 60% (2 жасыл жарық диоды жанады) арасындағы қуат деңгейіне ие аккумуляторды сақтаған жөн.

- ▶ Аккумуляторды келесі шарттар орындалатындай етіп сақтаңыз:
  - Аккумулятор балалардан алшақ жерде орналасқан.
  - Аккумулятор құрғақ және таза.
  - Аккумулятор жабық орынжайда орналасқан.
  - Батарея мотошалғы пен қуаттағыштан алшақ сақталуы тиіс.
  - Аккумулятор электр тогын өткізбейтін қаптамада.
  - - 10°C бастап + 50°C дейінгі температураның аумағында аккумулятор бар.

## 15.3 Қуаттағышты сақтауға

- ▶ Штепсельді айырды розеткадан суырыңыз.
- ▶ Аккумуляторды алып тастаңыз.



- ▶ Біріктіруші сымды тарқатыңыз және қуаттағышқа қосыңыз.

- ▶ Қуаттағышты келесі шарттар орындалатындай етіп сақтаңыз:
  - Қуаттағыш балалардан алшақ жерде орналасқан.
  - Қуаттағыш құрғақ және таза.
  - Қуаттағыш жабық орынжайда орналасқан.
  - Қуаттағыш аккумулятордан ажыратылған.
  - Қуаттағыш біріктіруші сымға ілінбеген.
  - +5°C бастап + 40°C дейінгі температураның аумағында қуаттағыш бар.

## 16 Тазарту

### 16.1 Мотошалғы тазалаңыз

- ▶ Мотошалғыны өшіріңіз және аккумуляторды алыңыз.
- ▶ Мотошалғыны ылғалды шүберекпен тазартыңыз.
- ▶ Аккумулятор шахтасынан қоқымды кетіріңіз және аккумулятор шахтасын ылғалды шүберекпен тазартыңыз.
- ▶ Аккумулятор шахтасының электрлік түйіспелерін шағын қылсаппен немесе жұмсақ қылсаппен тазарту керек.

### 16.2 Қорғанысты және кескіш құрал-сайманды тазалаңыз

- ▶ Мотошалғыны өшіріңіз және аккумуляторды алыңыз.
- ▶ Қорғаныс пен кескіш құрал-сайманды ылғал матаның немесе жұмсақ қылшақтың көмегімен тазалаңыз.

### 16.3 Аккумуляторды тазарту

- ▶ Аккумуляторды ылғалды шүберекпен тазартыңыз.

### 16.4 Қуаттағышты тазарту

- ▶ Штепсельді айырды розеткадан суырыңыз.
- ▶ Қуаттағышты ылғалды шүберекпен тазартыңыз.

- ▶ Қуаттағыштың электрлік түйіспелерін шағын қылсаппен немесе жұмсақ қылсаппен тазарту керек.

## 17 Қызмет көрсету және жөндеу

### 17.1 Мотошалғыға қызмет көрсету және оны жөндеу

Пайдаланушы мотошалғыға өзі қызмет көрсетіп, оны өзі жөндей алмайды.

- ▶ Егер мотошалғыға қызмет көрсетілуі тиіс болса немесе ол жарамсыз не ақаулы болса: STIHL мамандандырылған дилеріне жүгініңіз.

### 17.2 Аккумуляторға қызмет көрсету және оны жөндеу

Аккумуляторға қызмет көрсетілуі және оның жөнделуі мүмкін емес.

- ▶ Егер аккумулятор жарамсыз немесе бұзылған болса: Аккумуляторды ауыстыру.

### 17.3 Қуаттағышқа қызмет көрсету және оны жөндеу

Қуаттағышқа қызмет көрсетілуі және оның жөнделуі мүмкін емес.

- ▶ Егер қуаттағыш жарамсыз немесе бұзылған болса: Қуаттағышты ауыстыру.
- ▶ Егер біріктіруші сым жарамсыз немесе бұзылған болса: Қуаттағышты пайдаланбаңыз және сымның ауыстырылуын STIHL мамандандырылған дилерінің жасауын қамтамасыз етіңіз.

## 18 Ақаулықтарды кетіру

### 18.1 Мотошалғының немесе аккумулятордың ақаулықтарын кетіру

Ақаулық	Аккумулятордағы жарық диодтары	Себеп	Жою тәсілдері
Мотошалғы қосу кезінде қосылмайды.	1 жарық диоды жасыл түспен жыпылықтайды.	Аккумулятор қуатының деңгейі тым төмен.	▶ Аккумуляторды қуаттаңыз.
	1 жарық диоды қызыл түспен жанады.	Аккумулятор тым ыстық немесе суық.	▶ Аккумуляторды алып тастаңыз. ▶ Аккумуляторды суытыңыз немесе қыздырыңыз.
	3 жарық диоды қызыл түспен жыпылықтайды.	Мотошалғы жарамсыз.	▶ Аккумуляторды алып тастаңыз. ▶ Аккумулятор шахтасындағы электрлік түйіспелерді тазартыңыз. ▶ Аккумуляторды салыңыз. ▶ Мотошалғыны қосыңыз. ▶ Егер 3 жарық диоды қызыл түспен жыпылықтаса: Мотошалғыны қолданбаңыз және STIHL компаниясының мамандандырылған сату орталығына хабарласыңыз.
	3 жарық диоды қызыл түспен жанады.	Мотошалғы тым ыстық.	▶ Аккумуляторды алып тастаңыз. ▶ Мотошалғыны суытыңыз.
	4 жарық диоды қызыл түспен жыпылықтайды.	Аккумулятордың ақаулығы бар.	▶ Аккумуляторды алып шығарып, қайтадан орнына салыңыз. ▶ Мотошалғыны қосыңыз. ▶ Егер 4 жарық диоды қызыл түспен жыпылықтаса: Аккумуляторды қолданбаңыз және STIHL компаниясының мамандандырылған сату орталығына хабарласыңыз.
		Мотошалғы пен аккумулятордың арасында электрлік қосылым үзілді.	▶ Аккумуляторды алып тастаңыз. ▶ Аккумулятор шахтасындағы электрлік түйіспелерді тазартыңыз. ▶ Аккумуляторды салыңыз.
	Мотошалғы немесе аккумулятор ылғалды.	▶ Мотошалғыны немесе аккумуляторды кептіріңіз.	

Ақаулық	Аккумулятордағы жарық диодтары	Себеп	Жою тәсілдері
Мотошалғы жұмыс барысында сәнеді.	3 жарық диоды қызыл түспен жанады.	Мотошалғы тыс ыстық.	<ul style="list-style-type: none"> <li>▶ Аккумуляторды алып тастаңыз.</li> <li>▶ Мотошалғыны суытыңыз.</li> </ul>
		Электрлік ақаулығы жоқ.	<ul style="list-style-type: none"> <li>▶ Аккумуляторды алып шығарып, қайтадан орнына салыңыз.</li> <li>▶ Мотошалғыны қосыңыз.</li> </ul>
Мотошалғының жұмыс уақыты қысқа.		Аккумулятор толығымен қуатталмаған.	▶ Аккумуляторды толығымен қуаттаңыз.
		Аккумулятордың қызмет ету мерзімі асып кеткен.	▶ Аккумуляторды ауыстыру.
Аккумуляторды қуаттағышқа салғаннан кейін, қуаттау үдерісі басталмайды.	1 жарық диоды қызыл түспен жанады.	Аккумулятор тым ыстық немесе суық.	▶ Аккумуляторды қуаттағышқа тығылған күйде қалдырыңыз. Температуралардың рұқсат етілген ауқымына қол жеткізілген кезде, қуаттау автоматты түрде басталады.

## 18.2 Қуаттағыштың ақаулықтарын кетіру

Ақаулық	Қуаттағыштағы жарық диоды	Себеп	Жою тәсілдері
Аккумулятор қуатталмайды.	Жарық диоды қызыл түспен жыпылықтайды.	Қуаттағыш пен аккумулятордың арасында электрлік қосылым үзілді.	<ul style="list-style-type: none"> <li>▶ Аккумуляторды алып тастаңыз.</li> <li>▶ Қуаттағыштағы электрлік түйіспелерді тазартыңыз.</li> <li>▶ Аккумуляторды салыңыз.</li> </ul>
		Аккумулятор не қуаттағыш жарамды емес.	▶ Қуаттағышты қолданбаңыз және STIHL компаниясының мамандандырылған сату орталығына хабарласыңыз.

## 19 Техникалық сипаттамалар

### 19.1 Мотошалғы STIHL FSA 56

- Сай келетін аккумулятор: STIHL AK
- Батареясыз, кескіш құрал-саймансыз және қорғаныссыз салмағы: 2,1 кг
- Кескіш құрал-саймансыз ұзындығы: 1470 мм-ден 1670 мм-ге дейін

Жұмыс уақыты төменде [www.stihl.com/battery-life](http://www.stihl.com/battery-life) көрсетілген.

### 19.2 STIHL AK аккумуляторы

- Аккумулятор технологиясы: Литийлі-ионды
- Кернеу: 36 В
- А\*сағ түріндегі сыйымдық: паспорттық деректері бар фирмалық тақтайшадан қараңыз
- ВТ\*сағ түріндегі энергия сыйымдығы: паспорттық деректері бар фирмалық тақтайшадан қараңыз
- Кг түріндегі салмағы: паспорттық деректері бар фирмалық тақтайшадан қараңыз
- Пайдалану және сақтау үшін температураның рұқсат етілген ауқымы: - 10 °С-ден + 50 °С-ге дейін

### 19.3 STIHL AL 101 қуаттағышы

- Атаулы кернеу: паспорттық деректері бар фирмалық тақтайша
- Жиілік: паспорттық деректері бар фирмалық тақтайша
- Номинал күші: паспорттық деректері бар фирмалық тақтайшаны қараңыз
- Қуаттау тогы: паспорттық деректері бар фирмалық тақтайшаны қараңыз
- Пайдалану және сақтау үшін температураның рұқсат етілген ауқымы: + 5 °С-ден + 40 °С-ге дейін

Қуаттау уақыты төменде [www.stihl.com/charging-times](http://www.stihl.com/charging-times) көрсетілген.

### 19.4 Ұзартатын сымдар

Ұзартатын сымды пайдалану оның жерге тұйықтау сымының болуын, ең кем дегенде, сымның кернеуі мен ұзындығына байланысты келесі көлденең қималарының болуын көздейді:

#### 220 м-ден 240 м-ге дейін

- Сымның ұзындығы 20 м-ге дейін: AWG (Сымдардың Америкалық калибрі) 15 / 1,5 мм<sup>2</sup>
- Сымның ұзындығы 20 м-ден 50 м-ге дейін: AWG (Сымдардың Америкалық калибрі) 13 / 2,5 мм<sup>2</sup>

#### 100 м-ден 127 м-ге дейін

- Сымның ұзындығы 10 м-ге дейін: AWG (Сымдардың Америкалық калибрі) 14 / 2,0 мм<sup>2</sup>
- Сымның ұзындығы 10 м-ден 30 м-ге дейін: AWG (Сымдардың Америкалық калибрі) 12 / 3,5 мм<sup>2</sup>

### 19.5 Дыбыс деңгейі және діріл көрсеткіші

К мәні дыбыс қысымның деңгейі үшін 2 дБ(А) құрайды. К мәні дыбыс қуаттылығының деңгейі үшін 2 дБ(А) құрайды. К мәні діріл көрсеткішіне қатысты 2 м/сек<sup>2</sup> құрайды.

STIHL компаниясы есту мүшелерін қорғайтын құралдарды киюді ұсынады.

- $L_{pA}$  дыбыс қысымының деңгейі EN 50636-2-91 талаптарына сәйкес өлшенеді: 72 дБ(А).
- $L_{wA}$  дыбыс қуатының деңгейі EN 50636-2-91 талаптарына сәйкес өлшенеді: 86 дБ(А).
- $A_{hv}$  діріл көрсеткіші EN 50636-2-91 талаптарына сәйкес есептеледі, жетектің сабы және дөңгелек тұтқа: 3,5 м/с<sup>2</sup>.

Дірілдің көрсетілген мәндері, нормаланған тексеріс рәсіміне сәйкес өлшенді және электр аспаптарын салыстыру үшін қолданыла алады. Дірілдің іс жүзінде туындайтын мәндері, қолдану түріне байланысты, көрсетілген мәндерден өзгеше бола алады. Дірілдің көрсетілген мәндері, діріл жүктемесіне бірінші баға беру үшін қолданыла алады. Іс жүзіндегі діріл жүктемесіне баға берген жөн. Бұл кезде, электр аспабы сөндірілген уақыт және электр аспабы қосылған, бірақ жүктемесіз жұмыс істеген уақыт та ескерілуі мүмкін.

Жұмыс берушінің директивасын орындау жөніндегі ақпарат, 2002/44/EG тербелісі төменде келтірілген [www.stihl.com/vib](http://www.stihl.com/vib) көрсетілген.

## 19.6 REACH

REACH дегеніміз химикаттарды тіркеуге, бағалауға және жіберуге арналған ЕҚ қаулысы дегенді білдіреді.

REACH қаулысын орындауға арналған ақпарат төменде келтірілген [www.stihl.com/reach](http://www.stihl.com/reach) көрсетілген.

## 19.7 Белгіленген қолданыс кезеңі

Толық белгіленген қызмет ету мерзімі 30 жылға дейінгі мерзімді құрайды.

Белгіленген қолданыс кезеңі уақытында, қолдану жөніндегі нұсқаулықтың талаптарына сәйкес тұрақты техникалық қызмет және күтім көрсетіледі.

## 20 Кескіш құрал-саймандар мен қорғаныс құралдарының құрамдастырымдары

### 20.1 Мотошалғы STIHL FSA 56

Келесі шабатын домалағы кескіш басшықтарға арналған қорғаныс тыстарымен бірге орнатылуы мүмкін:

- 1,6 мм диаметрлі “дөңгелек, дыбыссыз” кескіш жіппен қамтылған AutoCut 2-2 шабатын домалақ

Пайдаланушы шабатын домалақты өзі орната алмайды.

- ▶ STIHL мамандандырылған дилерінің шабатын домалақ үшін қажетті қаптаманы орнатыңыз.

## 21 Қосалқы бөлшек (жинақтаушы) және құрал-жабдықтар

### 21.1 Қосалқы бөлшек (жинақтаушы) және құрал-жабдықтар

**STIHL**® Бұл нышандар STIHL түпнұсқалы қосалқы бөлшектері мен STIHL түпнұсқалы құрал-жабдықтарын білдіреді.

STIHL компаниясы STIHL түпнұсқалы қосалқы бөлшектері мен STIHL түпнұсқалы құрал-жабдықтарын қолдануды ұсынады.

STIHL түпнұсқалы қосалқы бөлшектері және STIHL түпнұсқалы құрал-жабдықтары STIHL мамандандырылған дилері тарапынан жеткізіледі.

## 22 Кәдеге жарату

### 22.1 Мотошалғыны, аккумуляторды және қуаттағышты кәдеге жарату

Кәдеге жарату жөніндегі ақпаратты STIHL мамандандырылған дилерінен ала аласыз.

- ▶ Мотошалғыны, қорғанысты, кескіш құрал-сайманды, аккумуляторды, қуаттағышты, құрал-жабдықтарды және қаптаманы қолданыстағы заңнамаға сәйкес және қоршаған ауаға зиян келтірмей кәдеге жаратыңыз.

## 23 ЕО нормаларына сәйкестік сертификаты

### 23.1 Мотошалғы STIHL FSA 56

ANDREAS STIHL AG & Co. KG  
Badstraße 115



D-71336 Вайблинген  
Германия

келесіні өзінің жауапкершілігіне алады

- Құрастырма: Аккумулятордағы мотошалғы
- Зауыттық таңбасы: STIHL
- Сериясы: FSA 56
- Сериялық нөмірі: 4522

агрегат 2011/65/EU, 2006/42/EG, 2014/30/EU және 2000/14/EG директиваларының тиісті ережелерін орындау жөніндегі талаптарға сай келеді, сонымен қатар осы нұсқа өндірілген күні жарамды болған келесі нормаларға сай әзірленген және дайындалған: EN 55014-1, EN 55014-2, EN 60335-1 және EN ISO 12100, бұл кезде EN 50636-2-91 стандарты назарға алынды.

Өлшенген және кепілдік берілген дыбыс қуатының деңгейін белгілеу шарасы, 2000/14/EG директивасының VIII қосымшасына сай жүзеге асырылды.

Қатысатын уәкілетті ұйым: Техникалық қадағалау бірлестігі Rheinland Product Safety GmbH, Am Grauen Stein, 51105 Кельн қ-сы, Германия

- Өлшенген дыбыс қуатының деңгейі: 86 дБ(А)
- Кепілдік берілген дыбыс қуатының деңгейі: 88 дБ(А)

Техникалық құжаттама ANDREAS STIHL AG & Co. KG бұйымды пайдалану рұқсатымен қорғалады.

Шығарылған жылы, өндіруші ел және машина нөмірі мотошалғыда көрсетілген.

Вайблинген, 01.03.2017

ANDREAS STIHL AG & Co. KG

Сіздің



Thomas Elsner, Өнімдерді басқару және сервистік қызмет көрсету бөлімінің жетекшісі

## 23.2 STIHL AL 101 қуаттағышының сәйкестігін растау


Бұл қуаттағыш келесі дерективаларға сәйкес дайындалған және айналысқа енгізілген: 2014/35/EU, 2014/30/EU және 2011/65/EU.

Шығарылған жылы, өндіруші ел және машина нөмірі қуаттағыш құрылғыда көрсетілген.

ЕО стандарттарына сәйкестігі туралы толық декларацияны ANDREAS STIHL AG & Co. KG, Badstraße 115, 71336 Вайблинген, Германия фирмасынан алуға болады.

## 23.3 Сәйкестік белгісі



Кеден одағының техникалық нормалары мен талаптарының сақталуын растайтын EAC сертификаттары және сәйкестік туралы өтініштер жөніндегі ақпарат, төменде келтірілген, [www.stihl.ru/eac](http://www.stihl.ru/eac) сондай-ақ STIHL компаниясының кез келген елдегі өкілдігінде қол жетімді,  24.



Украинаның техникалық нормативтері мен талаптары орындалды.

## 24 Мекенжайлар

### 24.1 STIHL өншілес кәсіпорындары

#### РЕСЕЙ ФЕДЕРАЦИЯСЫ

«АНДРЕАС ШТИЛЬ МАРКЕТИНГ» ЖШҚ  
Тамбовская к-сі, 12 үй, В лит., 52-кеңсе  
192007, Санкт-Петербург қ-сы, Ресей  
Шұғыл желі: +7 800 4444 180  
Эл. пошта: [info@stihl.ru](mailto:info@stihl.ru)

#### УКРАИНА

«Андреас Штіль» ЖШҚ  
Антонов к-сі 10, Чайки ауылы  
08135, Киев обл., Украина

Телефон: +38 044 393-35-30  
 Факс: +380 044 393-35-70  
 Шұғыл желі: +38 0800 501 930  
 Эл. пошта: info@stihl.ua

## 24.2 STIHL өкілдіктері

### БЕЛАРУСЬ

Өкілдік  
 ANDREAS STIHL AG & Co. KG  
 К. Цеткин к-сі, 51-11а  
 220004, Минск қ-сы, Беларусь  
 Шұғыл желі: +375 17 200 23 76

### ҚАЗАҚСТАН

Өкілдік  
 ANDREAS STIHL AG & Co. KG  
 Шагабутдинов к-сі, 125А үй, 2-кеңсе  
 050026, Алматы қ-сы, Қазақстан  
 Шұғыл желі: +7 727 225 55 17

## 24.3 STIHL импорттаушылары

### РЕСЕЙ ФЕДЕРАЦИЯСЫ

«ШТИЛЬ ЗЮДВЕСТ» ЖШҚ  
 «Солнечная» АФ№2 аумақтық бөлімі, 7/2 үй  
 350000, Краснодар қ-сы, Ресей

«ЭТАЛОН» ЖШҚ  
 В.А. 5-ші желісі, 32 үй, Б лит.  
 199004, Санкт-Петербург қ-сы, Ресей

«ПРОГРЕСС» ЖШҚ  
 Маленковская к-сі, 32 үй, 2 ғим.  
 107113, Мәскеу қ-сы, Ресей

«АРНАУ» ЖШҚ  
 Космонавт Леонов к-сі, 64 А үй, V ауылы  
 236023, Калининград қ-сы, Ресей

«ИНКОР» ЖШҚ  
 Павел Корчагин к-сі, 1Б үй  
 610030, Киров қ-сы, Ресей

«УРАЛТЕХНО» ЖШҚ  
 Карьерная к-сі, 2 үй, 202-кеңсе  
 620030, Екатеринбург қ-сы, Ресей

«ТЕХНОТОРГ» ЖШҚ  
 Парашютная к-сі, 15 үй  
 660121, Красноярск қ-сы, Ресей

«ЛЕСОТЕХНИКА» ЖШҚ  
 Чапаев к-сі, 1 үй, 39-кеңсе  
 664540, Хомутово ауылы, Ресей

### УКРАИНА

«Андреас Штіль» ЖШҚ  
 Антонов к-сі, 10 үй, Чайки ауылы  
 08135, Киев обл., Украина

### БЕЛАРУСЬ

«ПИЛАКОС» ЖШҚ  
 Тимирязев к-сі, 121/4 үй, 6-кеңсе  
 220020, Минск қ-сы, Беларусь

«Беллесэкспорт» біртұтас кәсіпорыны  
 Скрыганов к-сі, 6 үй, 403-кеңсе  
 220073, Минск қ-сы, Беларусь

### ҚАЗАҚСТАН

«ВОРОНИНА Д.И.» ЖК  
 Райымбек дағғ., 312 үй  
 050005, Алматы қ-сы, Қазақстан

### ҚЫРҒЫЗСТАН

«Муза» ЖШҚ  
 Киевская к-сі, 107 үй  
 720001, Бишкек қ-сы, Қырғызстан

**АРМЕНИЯ**

«ЮНИТУЛЗ» ЖШҚ  
Г. Парпеци к-сі, 22 үй  
0002, Ереван қ-сы, Армения

**24.4 STIHL штаб-пәтері**

ANDREAS STIHL AG & Co. KG  
Badstrasse 115  
71336, Вайблинген  
Германия

0458-713-9721-D

INT3



[www.stihl.com](http://www.stihl.com)



0458-713-9721-D