

**STIHL**

# STIHL FSA 45

Қолдану нұсқаулығы





## Мазмұны

<b>1 Сөз басы</b> .....	<b>2</b>	7.3 Айналма сапты монтаждау .....	17
<b>2 Осы Пайдалану нұсқаулығы туралы ақпарат</b> .....	<b>2</b>	<b>8 Мотошалғыны пайдаланушыға сай келтіріңіз</b> .....	<b>17</b>
2.1 Әрекет етуші құжаттама .....	2	8.1 Қарнақтың айналатын бұрышын реттеңіз .....	17
2.2 Мәтіндегі ескертулердің таңбаламасы .....	3	8.2 Қарнақтың ұзындығын реттеу .....	17
2.3 Мәтіндегі нышандар .....	3	8.3 Айналма сапты орнатыңыз .....	18
<b>3 Шолу</b> .....	<b>3</b>	8.4 Жиек кескіштерге арналған машинаға өзіңіздің мотошалғыңызды қайта баптаңыз .....	18
3.1 Мотошалғы және қуаттағыш кабель .....	3	<b>9 Іске қосу кілтін енгізу және шығару</b> .....	<b>18</b>
3.2 Кескіш аспаптар .....	4	9.1 Іске қосу кілтін салыңыз .....	18
3.3 Белгі .....	5	9.2 Іске қосу кілтін алып шығару .....	18
<b>4 Қауіпсіздік техникасы ережелері</b> .....	<b>5</b>	<b>10 Мотошалғыны қосыңыз және сөндіріңіз</b> .....	<b>19</b>
4.1 Кіріспе .....	5	10.1 Мотошалғыны қосыңыз .....	19
4.2 Ескерту нышандары .....	5	10.2 Мотошалғыны сөндіріңіз .....	19
4.3 Мақсатына сай қолдану .....	6	<b>11 Мотошалғыны тестілеңіз</b> .....	<b>19</b>
4.4 Пайдаланушыларға қойылатын талаптар .....	6	11.1 Басқару элементтерін тексеріңіз .....	19
4.5 Киімдер мен жарақтандыру .....	7	11.2 Кескіш құрал-сайманды тексеріңіз .....	20
4.6 Жұмыс кеңістігі және қоршаған орта .....	8	11.3 Кіріктірілген аккумуляторды тексеріңіз .....	20
4.7 Қауіпсіз күй .....	8	<b>12 Мотошалғымен жұмыс істеңіз</b> .....	<b>20</b>
4.8 Кіріктірілген аккумулятор .....	10	12.1 Мотошалғыны қалай ұстау және қалай жүргізу қажет .....	20
4.9 Жұмыстар .....	11	12.2 Жиектерді кесу .....	20
4.10 Қуаттау .....	12	12.3 Шабу .....	21
4.11 Тасымалдау .....	12	<b>13 Жұмыс аяқталғаннан кейін</b> .....	<b>21</b>
4.12 Сақтау .....	12	13.1 Жұмыс аяқталғаннан кейін .....	21
4.13 Тазалау, қызмет көрсету және жөндеу .....	13	<b>14 Тасымалдау</b> .....	<b>21</b>
<b>5 Мотошалғыны пайдалануға дайын күйге келтіріңіз</b> .....	<b>14</b>	14.1 Мотошалғыны тасымалдау .....	21
5.1 Мотошалғыны пайдалануға дайын күйге келтіріңіз .....	14	<b>15 Сақтау шарттары</b> .....	<b>22</b>
<b>6 Мотошалғыны қуаттау және жарық диодтары</b> .....	<b>14</b>	15.1 Мотошалғыны сақтау .....	22
6.1 Мотошалғыны қуаттаңыз .....	14	15.2 Пышақтарды ұстап тұрыңыз .....	22
6.2 Қуаттау күйін көрсету .....	15	15.3 Қуаттағыш кабельді сақтау .....	22
6.3 Жарық диодтары .....	15	<b>16 Тазарту</b> .....	<b>22</b>
<b>7 Мотошалғыны құрастырыңыз</b> .....	<b>15</b>	16.1 Мотошалғы тазалаңыз .....	22
7.1 Қорғанышты монтаждау .....	15		
7.2 PolyCut 2-2 шабатын домалағы .....	15		



Осы қолдану нұсқаулығы авторлық құқықпен қорғалған Барлық құқықтар, әсіресе тарату, аудару және электроникалық жүйелермен өңдеу құқықтары сақталады.

16.2 Қорғанысты және кескіш құрал-сайманды тазалаңыз	22
16.3 Қуаттағыш кабелін тазалаңыз	22
<b>17 Қызмет көрсету және жөндеу</b>	<b>23</b>
17.1 Техникалық қызмет көрсету кезеңділігі	23
17.2 Мотошалғыға қызмет көрсету және оны жөндеу	23
17.3 Қуаттағыш кабеліне қызмет көрсету және оны жөндеу	23
<b>18 Ақаулықтарды кетіру</b>	<b>24</b>
18.1 Мотошалғының немесе қуаттағыш кабелінің ақаулықтарын кетіру	24
<b>19 Техникалық сипаттамалар</b>	<b>25</b>
19.1 Мотошалғы STIHL FSA 45	25
19.2 Қуаттағыш кабель STIHL LK 45	25
19.3 Дыбыс деңгейі және діріл көрсеткіші	25
19.4 REACH	26
19.5 Белгіленген қолданыс кезеңі	26
<b>20 Кескіш құрал-саймандар мен қорғаныс құралдарының құрамдастырымдары</b>	<b>26</b>
20.1 Мотошалғы STIHL FSA 45	26
<b>21 Қосалқы бөлшек (жинақтаушы) және құрал-жабдықтар</b>	<b>26</b>
21.1 Қосалқы бөлшек (жинақтаушы) және құрал-жабдықтар	26
<b>22 Кәдеге жарату</b>	<b>26</b>
22.1 Мотошалғы немесе қуаттағыш кабелін кәдеге жарату	26
<b>23 ЕО нормаларына сәйкестік сертификаты</b>	<b>27</b>
23.1 Мотошалғы STIHL FSA 45	27
23.2 Қуаттағыш кабель STIHL LK 45	27
23.3 Сәйкестік белгісі	27
<b>24 Мекенжайлар</b>	<b>27</b>
24.1 STIHL штаб-пәтері	27
24.2 STIHL еншілес кәсіпорындары	28
24.3 STIHL өкілдіктері	28
24.4 STIHL импорттаушылары	28

## 1 Сөз басы

Қымбатты сатып алушылар,

STIHL таңдағаныңыз үшін қуаныштымыз. Біз өзіміздің жоғары сапалы өнімдерімізді клиенттеріміздің қажеттіліктеріне сәйкес әзірлейміз және өндіреміз. Тіпті төтенше жүктемелердің өзінде жоғары дәрежелі сенімділікке ие өнімдер осылай жасалады.

STIHL фирмасы да қызмет көрсетудегі жоғары сапаны жақтайды. Біздің мамандандырылған дилерлеріміз білікті кеңес береді және оқытады, сондай-ақ жан-жақты техникалық қолдау көрсетеді.

Сеніміңіз үшін Сізге алғыс білдіреміз және STIHL өнімдерінен көп ләззат алуыңызды тілейміз.



Др. Nikolas Stihl

**МАҢЫЗДЫ! ҚОЛДАНУДЫҢ АЛДЫНДА ОҚЫП ШЫҒЫҢЫЗ ЖӘНЕ САҚТАП ҚОЙҢЫҢЫЗ.**

## 2 Осы Пайдалану нұсқаулығы туралы ақпарат

### 2.1 Әрекет етуші құжаттама

Жергілікті қауіпсіздік нұсқаулары әрекет етеді.

► Осы пайдалану нұсқаулығына қосымша ретінде, келесі құжаттарды оқып шығыңыз, түсініңіз және сақтап қойыңыз:

- «STIHL» фирмасының аккумуляторлары және кіріктірілме аккумуляторлары бар тауарлар үшін қауіпсіздік техникасы жөніндегі ақпарат: [www.stihl.com/safety-data-sheets](http://www.stihl.com/safety-data-sheets)

## 2.2 Мәтіндегі ескертулердің таңбаламасы

### ⚠ Сақтандыру

Ескерту, ауыр жарақат келтіруі немесе өлімге себеп болуы мүмкін қауіптілікті көрсетеді.

- ▶ Аталған шаралар, күрделі жарақаттан немесе өлімнен құтылуға көмектеседі.

### Нұсқау

Ескерту, мүліктік нұқсан келтіруі мүмкін қауіптілікті көрсетеді.

- ▶ Аталған шаралар, мүлікке нұқсан келтіруден құтылуға көмектеседі.

## 2.3 Мәтіндегі нышандар

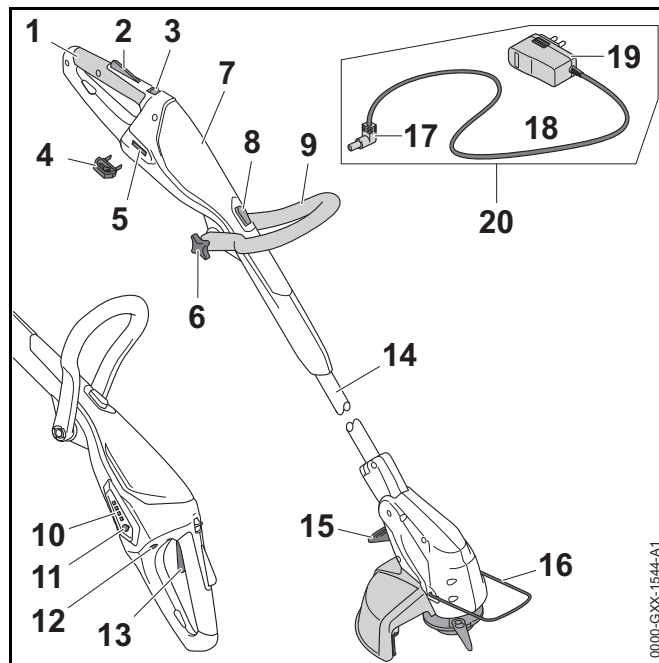


Бұл нышан осы Пайдалану нұсқаулығындағы бір тарауға қатысты болып келеді.

## 3 Шолу

### 3.1 Мотошалғы және қуаттағыш кабель

Аккумулятор мотошалғыға сенімді орнатылған.



#### 1 Жетектің сабы

Жетектің сабы, мотошалғыны қолдау және бағыттау арқылы, жұмыс істеу үшін қолданылады.

#### 2 Қайта қосқыш иінтіректің бұғаты

Қайта қосқыш иінтіректің бекіткіші қайта қосқыштың иінтірегін бұғаттан шығарады.

#### 3 Бұғаттан босату сырғағы

Бұғаттан босату сырғағы қайта қосқыш иінтіректің қайта қосқыш иінтіректің бұғатымен бірге бұғаттан босатылған.

#### 4 Іске қосу кілті

Іске қосу кілті мотошалғыны іске қосады.

#### 5 Кілттің ұяшығы

Кілттің ұяшығы іске қосу кілтін бекітеді.

**6 Жұлдыз тәрізді иінтіректің сомыны**

Айналма саптың сомыны дөңгелек тұтқаны қарнаққа бекітеді.

**7 Шанақ**

Шанақтың енгізілген аккумуляторы бар.

**8 Тоқтатқыш түймешік**

Тоқтатқыш түймешік қарнақтың ұзындығы бойынша реттеуді бұғаттайды.

**9 Айналма сап**

Айналма сап, мотошалғыны ұстау және бағыттау үшін қолданылады.

**10 Жарық диодтары**

Жарық диодтары мотошалғы қуатының күйін және ақаулықтарды көрсетеді.

**11 Сөндіру түймесі**

Сөндіру түймесі мотошалғыдағы жарық диодтарын белсендіреді.

**12 Қуаттау ұяшығы**

Қуаттау ұяшығы қуаттағыш кабелін бекітеді.

**13 Қайта қосқыш иінтірек**

Қайта қосқыш мотошалғыны қосып, сөндіреді.

**14 Қарнақ**

Қарнақ барлық құрамдастарды біріктіреді.

**15 Иінтірек**

Иінтірек, қарнақ пен қозғалтқыштың шанағының арасында бұрыштың жылжуын бекітеді.

**16 Кергі**

Төсем объектілерді кескіш құрал-сайманмен байланысынан қорғайды және жиек кескен кезде жердің жоғары қабатынан қашықтықты қамтамасыз етеді.

**17 Қуаттағыш штепсель**

Қуаттағыш штепселі қуаттағыш кабелі мен қуаттау ұяшығын өзара қосады.

**18 Біріктіруші сым**

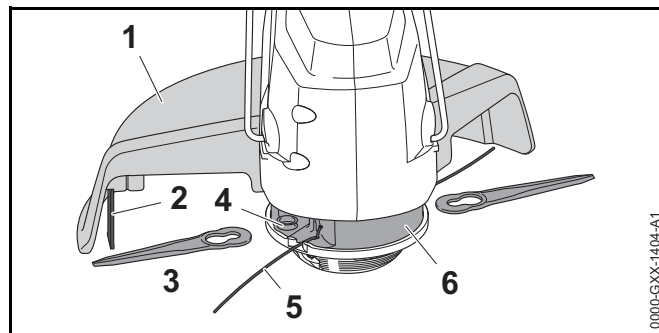
Біріктіруші сым қуаттағыш штепселін айырмамен біріктіреді.

**19 Штепсельді айыр**

Штепсельді айыр қуаттағыш кабельді розеткамен біріктіреді.

**20 Қуаттағыш кабель**

Қуаттағыш кабелі мотошалғыны қуаттау үшін арналған.

**# Паспорттық деректері бар фирмалық тақтайша мен сериялық номер****3.2 Кескіш аспаптар****1 Қорғаныс**

Қорғаныс, пайдаланушыны мотошалғыдан лақтырылатын нысандардан, сондай-ақ кескіш құрал-сайманмен жанасудан қорғайды.

**2 Кесікті өңдеуші пышақ**

Кескіш пышақ жұмыс барысында жіпті қажетті ұзындыққа дейін қысқартады.

**3 Пышақ**

Пышақ шөпті шабады.

**4 Бекіткіш**

Бекіткіш пышақты бекітуге арналған.

**5 Кескіш жіп**


Кескіш жіп шөпті шабады.


**6 Шабатын домалақ**


Шабатын домалақтың құрамында кескіш жіп пен пышақ бар.


**3.3 Белгі**


Таңбалар мотошалғыға және қуаттағыш кабельге түсірілуге және мынадайды білдіруге мүмкін:


 Бұл белгі, бұғаттан босату сырғағын қай бағытта алып тастау және ұстап тұру керек екенін көрсетеді.


 Осы белгі қарнақтың сабын баптаудың мүмкіндігін көрсетеді.


 Осы белгі жетектің сабын 90° айналдырудың мүмкіндігін көрсетеді.


 Осы белгі кескіш жіптің қаншалықты алыс кигізілгендігін көрсетеді.

 Осы белгі кескіш жіптің қандай бағытта кигізілгендігін көрсетеді.


 Осы белгі кескіш құрал-сайманның айналымдарының номинал санын көрсетеді.

 **L<sub>WA</sub>** Өнімдерінің шу түзілуі ұқсас болуы үшін, 2000/14/ЕС Директивасына сәйкес дыбыс қуаты көпіді деңгейін дБ(А) түрінде күйлеу керек.

 **К 45** Бұл нышан, К 45 қуаттағыш кабелі үшін қандай қуаттау құрылғысын қолдану керек екенін көрсетеді.

 Белігінің жанындағы көрсеткіш өндірушінің ерекшелігіне сәйкес аккумуляторда энергияның болуын көрсетеді. Пайдалану үшін бар болған энергия қоры шектеулі.

 Электр аспабын жабық әрі құрғақ орынжайда қолданыңыз.


 Өнімді тұрмыстық қоқыспен бірге лақтырмаңыз.


**4 Қауіпсіздік техникасы ережелері****4.1 Кіріспе**

Осы өнім дұрыс істелінген және оның қорғаныс құралдары бар. Сонымен қатар, мүмкіндігі бар зақымдануларды болдырмас үшін қауіпсіздік техникасы бойынша келесі ережелерді сақтау қажет.

**4.2 Ескерту нышандары**

Мотошалғыдағы және қуаттағыш кабеліндегі ескерту нышандары мынаны білдіреді:

 Қауіпсіздік техникасы ережелері мен осы шараларды ұстаныңыз.

 Пайдалану нұсқаулығын оқып шығыңыз, түсініңіз және сақтап қойыңыз.

 Қорғаныс көзілдірігін тағыңыз.



Шөп шапқан кезде мотошалғыдан лақтырылатын нысандарға қатысты қауіпсіздік техникасының ережелерін, сондай-ақ нысандардың лақтырылуын болдырмайтын шараларды сақтаңыз.



Жұмысты тоқтатқан кезде, тасымалдаған кезде, тиеген кезде, сақтаған кезде, техникалық қызмет көрсетуді немесе жөндеуді орындаған кезде іске қосудың кілтін шығару қажет.



Мотошалғыны жаңбырдың, ылғалдың әсерінен қорғаңыз және сұйықтыққа батырмаңыз.



Қауіпсіз қашықтықта болыңыз.



Мотошалғыны қызудан және оттан қорғаңыз.



Мотошалғы үшін температуралардың рұқсат етілген ауқымын сақтаңыз.

### 4.3 Мақсатына сай қолдану

Көгал шапқыш / газондардың шетіне (мотошалғының) арналған триммер STIHL FSA 45 құрғақ шөпті қысқартуға арналған.

Мотошалғыны жаңбыр кезінде пайдалануға болмайды.

Мотошалғының құрамында қуатты кіріктірілген аккумулятор бар.

STIHL LK 45 қуаттағыш кабелі STIHL HSA 45 мотошалғысын қуаттайды.

## ▲ Сақтандыру

- STIHL тарапынан мотошалғы үшін мақұлданбаған қуаттағыш кабелі өртену және жарылу себебі болуы мүмкін. Адамдар ауыр жарақат алуы немесе қайтыс болуы және оларға материалдық нұқсан келтірілуі мүмкін.
- ▶ STIHL FSA 45 мотошалғысы STIHL LK 45 қуаттағыш кабелінің көмегімен қуатталады.
- Егер мотошалғы немесе қуаттағыш кабель мақсатқа сай пайдаланбаса, адамдар ауыр жарақат алуы немесе қайтыс болуы және оларға материалдық нұқсан келтірілуі мүмкін.
- ▶ Мотошалғыны және қуаттағыш кабелін осы пайдалану нұсқаулығында сипатталғандай таза күйде ұстаңыз.

### 4.4 Пайдаланушыларға қойылатын талаптар

## ▲ Сақтандыру

- Үйретілмеген пайдаланушылар мотошалғының және қуаттағыш кабелінің қауіптілігін түсінбеуі және оған мән бермеуі мүмкін. Пайдаланушы және басқа да адамдар ауыр жарақат алуы немесе қайтыс болуы мүмкін.



- ▶ Пайдалану нұсқаулығын оқып шығыңыз, түсініңіз және сақтап қойыңыз.

- ▶ Егер сіз мотошалғыны немесе қуаттағыш кабелін басқа тұлғаға берсеңіз: Сонымен қатар пайдалану нұсқаулығы қоса беріледі.

- ▶ Пайдаланушы келесі талаптарды қанағаттандыратынына көз жеткізіңіз:

– Пайдаланушы шаршаған емес.

– Пайдаланушы мотошалғыны және қуаттағыш кабелін пайдалану және онымен жұмыс істеу үшін физикалық,



тактильді және психикалық жақтан сау болып табылады. Егер пайдаланушының физикалық қабілеті, дене түйсігі арқылы сезіну қабілеті немесе ақыл-ой қабілеті шектеулі болса, онда пайдаланушы, жауапты тұлғаның бақылауымен немесе нұсқауларымен ғана жұмыс істей алады.

- Пайдаланушы мотошалғы және қуаттағыш кабельдің қауіптілігін анықтай және бағалай алады.
- Пайдаланушы кәмелетке толған тұлға болып табылады немесе пайдаланушы мамандыққа ұлттық ережелерге сәйкес бақылаумен оқиды.
- Пайдаланушы мотошалғыны бірінші рет пайдаланудың алдында STIHL мамандандырылған дилеріне немесе құзыретті тұлғаға бару және қуаттағышын пайдалану.
- Пайдаланушы алкоголь, дәрі-дәрмек немесе есірткі әсерінде емес.
- ▶ Кез келген күмән туындаған жағдайда: STIHL мамандандырылған дилеріне жүгініңіз.

#### 4.5 Киімдер мен жарақтандыру

### ⚠ Сақтандыру

- Жұмыс істеген кезде заттар жоғары жылдамдықпен лақтырылуы мүмкін. Пайдаланушы жарақат алуы мүмкін.



- ▶ Нық жабысатын қорғаныс көзілдірігін киіңіз. Сай келетін көзілдірік EN 166 стандартына немесе ұлттық ережелерге сай тексерілген және сатылымда тиісті белгімен қол жетімді.
- ▶ Қорғаныс бетпердесін кию.
- ▶ Тозуға төзімді материалдан жасалған ұзын шалбар киіңіз.
- Жұмыс істеген кезде шаң көтерілуі мүмкін. Дем жұтылатын шаң денсаулыққа зиян келтіруге және аллергиялық реакцияларды тудыру мүмкін.
  - ▶ Шаңға қарсы маска тағыңыз.
- Сай келмейтін киім ағаштарға, қопаларға және мотошалғыға ілініп кетуі мүмкін. Тиісті киім кимеген пайдаланушылар ауыр жарақат алуы мүмкін.
  - ▶ Тығыз тиіп тұратын киім кию.
  - ▶ Мойынорағыштар мен әшекейлерді алып тастаңыз.
- Жұмыс барысында пайдаланушы айналмалы кескіш құрал-сайманмен жанасуы мүмкін. Пайдаланушы ауыр жарақат алуы мүмкін.
  - ▶ Төзімді материалдан жасалған аяқ киімді киіңіз.
  - ▶ Тозуға төзімді материалдан жасалған ұзын шалбар киіңіз.
- Тазарту немесе техникалық қызмет көрсету барысында пайдаланушы кескіш құрал-сайманмен немесе кескіш пышақпен жанасуы мүмкін. Пайдаланушы жарақат алуы мүмкін.
  - ▶ Төзімді материалдан жасалған жұмыс қолғаптарын киіңіз.
- Егер пайдаланушы сай келемейтін аяқ киімді кесе, ол тайғанауы мүмкін. Пайдаланушы жарақат алуы мүмкін.
  - ▶ Тайғанамайтын табаны бар берік жабық аяқ киімді киіңіз.

## 4.6 Жұмыс кеңістігі және қоршаған орта

### 4.6.1 Мотошалғы

#### ▲ Сақтандыру

- Бөгде тұлғалар, балалар және жануарлар мотошалғы пен лақтырылған заттардың қауіптілігін түсінбеуі және оған мән бермеуі мүмкін. Бөгде адамдар, балалар және жануарлар ауыр жарақат алуы және оларға материалдық нұқсан келтірілуі мүмкін.



- ▶ Бөгде адамдар, балалар және жануарлар жұмыс аумағының айналасында 15 м-лік радиуста болмауы тиіс.

- ▶ Оңтайлы қашықтық – нысандарға дейін 15 м болып табылады.
- ▶ Мотошалғыны қараусыз қалдырмаңыз.
- ▶ Мотошалғы балалардан алыс болғанына көз жеткізу керек.
- Мотошалғы су сіңіргіш болып табылады. Жауын-шашын кезінде немесе ылғал ортада жұмыс жасау электр тогына соғылуға әкеліп соғуы мүмкін. Пайдаланушы айтарлықтай жарақат алуы мүмкін және мотошалғының зақымдалуы мүмкін.



- ▶ Жаңбырлы күні және ылғалды ортада жұмыс істемеңіз.

- Мотошалғының электр толықтырушы бөлшектері ұшқын атуы мүмкін. Ұшқындар жеңіл тұтанатын және жарылу қаупі бар орталарда өртену және жарылу себебі болуы мүмкін. Адамдар ауыр жарақат алуы немесе қайтыс болуы және оларға материалдық нұқсан келтірілуі мүмкін.
- ▶ Жеңіл тұтанатын және жарылу қаупі бар орталарда жұмыс істемеу керек.

### 4.6.2 Қуаттағыш кабель

#### ▲ Сақтандыру

- Бөтен адамдар, балалар қуаттағыш кабель пен электр тогының қауіптілігін түсінбеуі және оған мән бермеуі мүмкін. Бөтен адамдар, балалар және жануарлар ауыр жарақат алуы немесе өлтірілуі мүмкін.
  - ▶ Бөтен адамдар, балалар мен жануарлар алшақ жерде болуы тиіс.
  - ▶ Қуаттағыш кабельді қараусыз қалдырмаңыз.
  - ▶ Балалар қуаттағыш кабельмен ойнау мүмкінсіздігіне көз жеткізіңіз.
- Қуаттағыш кабелі қоршаған ортаның әсерінен қорғалмаған. Егер қуаттағыш кабелі қоршаған ортаның белгіленген әсерлеріне ұшырайтын болса, қуаттағыш кабелі тұтануы немесе жарылуы мүмкін. Адамдар ауыр жарақат алуы және оларға материалдық нұқсан келтірілуі мүмкін.
  - ▶ Қуаттағыш кабелін жаңбыр мен ылғалдан қорғаңыз.
  - ▶ Қуаттағыш кабелін жабық әрі құрғақ орынжайда қолданыңыз.
  - ▶ Қуаттағыш кабелін жеңіл тұтанатын және жарылу қаупі бар орталарда қолданбау керек.
  - ▶ 0°C және + 40°C температурасының аумағында қуаттағыш кабелі орнатыңыз және сақтаңыз.
- Адамдар біріктіруші сымға сүрініп кетуі мүмкін. Адамдар жарақат алуы, ал қуаттағыш кабелі – бұзылуы мүмкін.
  - ▶ Біріктіруші сымды еденге тегіс күйде жатқызыңыз.

## 4.7 Қауіпсіз күй

### 4.7.1 Мотошалғы

Егер келесі шарттар сақталса, мотошалғы қауіпсіз күйде болады:

- Мотошалғы зақымдалмаған.

- Мотошалғы құрғақ және таза.
- Пайдалану элементтері жұмыс істеп тұр және ешқандай өзгеріске ұшырамады.
- Осы пайдалану нұсқаулығында көрсетілген кескіш құрал-сайман мен қорғаныс құрамдастырымында қолданылады.
- Кескіш құрал-сайман мен қорғаныс дұрыс орнатылған.
- Мотошалғыда тек қана түпнұсқалы STIHL құрал-жабдықтар орнатылған.
- Құрал-жабдықтар дұрыс орнатылған.

## **▲ Сақтандыру**

- Қауіпсіз емес күйде толықтырушы бөлшектер дұрыс жұмыс істемеуі және қауіпсіздік қондырғысының күші әрекет етпеуі мүмкін. Адамдар ауыр жарақат алуы немесе қайтыс болуы мүмкін.
  - ▶ Зақымдалмаған мотошалғымен жұмыс істеңіз.
  - ▶ Жарамсыз мотошалғыны қуаттауға болмайды.
  - ▶ Егер мотошалғы кір немесе ылғалды болса: Мотошалғыны тазартыңыз және кептіріңіз.
  - ▶ Мотошалғыны өзгертпеңіз. Айрықша жағдайлар: Кескіш құрал-сайман мен қорғаныстың араласуын пайдалану нұсқаулығында көрсетілгендердің бірін орнату.
  - ▶ Егер басқару элементтері жұмыс істемесе: Мотошалғымен жұмыс істемеңіз.
  - ▶ Мотошалғыға тек қана түпнұсқалы STIHL құрал-жабдықтар орнатыңыз.
  - ▶ Кескіш құрал-сайман мен қорғанысты осы пайдалану нұсқаулығында сипатталғандай қолданыңыз.
  - ▶ Құрал-жабдықтарды сипаттамаға сәйкес орнату қажет, ол осы пайдалану нұсқаулығында немесе осындай құрал-жабдықтарға арналған пайдалану нұсқаулығында бар.
  - ▶ Заттарды мотошалғының тесіктеріне тықпаңыз.

- ▶ Кілт ұяшығының байланыстарын металл заттарына қосуға және қысқа тұйықтауға болмайды.
- ▶ Мотошалғыны ашпаңыз.
- ▶ Кез келген күмән туындаған жағдайда: STIHL мамандандырылған дилеріне жүгініңіз.
- Бұзылған мотошалғыдан сұйықтық жылыстауы мүмкін. Егер сұйықтық теріге немесе көзге тиіп кетсе, тері немесе көз тітіркенуі мүмкін.
  - ▶ Сұйықтықпен жанаспаңыз.
  - ▶ Егер теріге тиіп кетсе: Зақымдалған аумақтарды сабындап, судың көп мөлшерімен жуыңыз.
  - ▶ Егер көзге тиіп кетсе: Көзіңізді кемінде 15 минут бойы судың көп мөлшерімен шайыңыз және дәрігерге қаралыңыз.
- Бұзылған немесе жарамсыз мотошалғы әдеттен тыс иіс шығаруы, түтіндеуі немесе жануы мүмкін. Адамдар ауыр жарақат алуы немесе қайтыс болуы және оларға материалдық нұқсан келтірілуі мүмкін.
  - ▶ Егер мотошалғы әдеттен тыс иіс шығарса немесе түтіндесе: Мотошалғыны пайдаланбаңыз және оны тұтанатын материалдардан алысырақ ұстаңыз.
  - ▶ Мотошалғы жанған уақытта: Мотошалғыны өрт сөндіргішпен немесе сумен сөндіріңіз.

### 4.7.2 Қорғаныс

Егер келесі шарттар сақталса, қорғаныс қауіпсіз күйде болады:

- Қорғаныс бұзылмаған.
- Кескіш пышақ дұрыс орнатылған.

## **▲ Сақтандыру**

- Қауіпсіз емес күйде толықтырушы бөлшектер дұрыс жұмыс істемеуі және қауіпсіздік қондырғысының күші әрекет етпеуі мүмкін. Пайдаланушы ауыр жарақат алуы мүмкін.
  - ▶ Зақымдалмаған қорғаныспен жұмыс істеңіз.
  - ▶ Сай келетін кескіш пышақпен жұмыс істеңіз.

- ▶ Кез келген күмән туындаған жағдайда: STIHL мамандандырылған дилеріне жүгініңіз.

#### 4.7.3 Шабатын домалақ

Егер келесі шарттар сақталса, шабатын домалақ қауіпсіз күйде болады:

- Шабатын домалақ бұзылмаған.
- Шабатын домалағы бұғатталмаған.
- Пышақ бүлінбеген.
- Кескіш жіп немесе пышақ дұрыс орнатылған.

### ▲ Сақтандыру

- Егер шабатын домалақтың, кескіш жіптің немесе пышақтың қандай да бір бөліктері пайдаланушының қауіпсіздігіне қауіп төндіруі мүмкін күйде болса, оларды алып тастап, лақтыру керек. Адамдар ауыр жарақат алуы мүмкін.
  - ▶ Тек зақымдалмаған шабатын домалақпен немесе пышақпен жұмыс жасаңыз.
  - ▶ Кескіш жіптерді және пышақты металл заттарына ауыстырмаңыз.
  - ▶ Кез келген күмән туындаған жағдайда: STIHL мамандандырылған дилеріне жүгініңіз.

#### 4.7.4 Қуаттағыш кабель

Егер келесі шарттар сақталса, қуаттағыш кабелі қауіпсіз күйде болады:

- Қуаттағыш кабелі жарамды.
- Қуаттағыш кабелі құрғақ және таза.

### ▲ Сақтандыру

- Қауіпсіз емес күйде толықтырушы бөлшектер дұрыс жұмыс істемеуі және қауіпсіздік қондырғысының күші әрекет етпеуі мүмкін. Адамдар ауыр жарақат алуы немесе қайтыс болуы мүмкін.
  - ▶ Жарамды қуаттағыш кабелін қолданыңыз.
  - ▶ Егер қуаттағыш кабелі кір немесе ылғалды болса: Қуаттағыш кабелін тазартыңыз және кептіріңіз.
  - ▶ Қуаттағыш кабелін өзгертпеңіз.
  - ▶ Қуаттағыш кабелінің электрлік түйіспелерін металл заттармен қоспаңыз және тұйықтамаңыз.
  - ▶ Қуаттағыш кабелін ашпаңыз.

#### 4.8 Кіріктірілген аккумулятор

### ▲ Сақтандыру

- Кіріктірілген аккумулятор қоршаған ортаның әсерінен қорғалмаған. Егер кіріктірілген аккумулятор қоршаған ортаның белгіленген әсерлеріне ұшыраса, онда мотошалғы тұтануы немесе жарылуы мүмкін. Адамдар ауыр жарақат алуы немесе қайтыс болуы және оларға материалдық нұқсан келтірілуі мүмкін.



- ▶ Мотошалғыны қызудан және оттан қорғаңыз.
- ▶ Мотошалғыны отқа тастамаңыз.



- ▶ 0°C және + 50°C температурасының аумағында мотошалғыны орнатыңыз және сақтаңыз.

- ▶ Мотошалғыны металл заттардан алшақ сақтаңыз.
- ▶ Мотошалғыны жаңбырдың, ылғалдың әсерінен қорғаңыз және сұйықтыққа батырмаңыз.
- ▶ Мотошалғыны жоғары қысымға ұшыратпаңыз.

- ▶ Мотошалғыны қысқа толқындардың әсеріне ұшыратпаңыз.
- ▶ Мотошалғыны химикаттар мен тұздардан қорғаңыз.
- ▶ Жарамсыз мотошалғыны тасымалдауға болмайды.
- Бұзылған аккумулятордан сұйықтық жылыстауы мүмкін. Егер сұйықтық теріге немесе көзге тиіп кетсе, тері немесе көз тітіркенуі мүмкін.
  - ▶ Сұйықтықпен жанаспаңыз.
  - ▶ Егер теріге тиіп кетсе: Зақымдалған аумақтарды сабындап, судың көп мөлшерімен жуыңыз.
  - ▶ Егер көзге тиіп кетсе: Көзіңізді кемінде 15 минут бойы судың көп мөлшерімен шайыңыз және дәрігерге қаралыңыз.
- Бұзылған немесе жарамсыз аккумулятор әдеттен тыс иіс шығаруы, түтіндеуі немесе жануы мүмкін. Адамдар ауыр жарақат алуы немесе қайтыс болуы және оларға материалдық нұқсан келтірілуі мүмкін.
  - ▶ Егер мотошалғы әдеттен тыс иіс шығарса немесе түтіндесе: Мотошалғыны пайдаланбаңыз және оны тұтанатын материалдардан алысырақ ұстаңыз.
  - ▶ Мотошалғы жанған уақытта: Мотошалғыны өрт сөндіргішпен немесе сумен сөндіріңіз.
- ▶ Еденде тұрып жұмыс істеңіз және тепе-теңдікті сақтаңыз.
- ▶ Шаршағандық белгілері болса: Жұмыс істеуде үзіліс жасаңыз.
- Пайдаланушы айналмалы кескіш құрал-сайманды кесуі мүмкін. Пайдаланушы ауыр жарақат алуы мүмкін.
  - ▶ Айналмалы кескіш құрал-сайманды ұстамаңыз.
  - ▶ Егер кескіш құрал-сайман нысанмен бұғатталған болса: Мотошалғыны өшіріңіз және аккумуляторды алыңыз. Осыдан кейін ғана нысанды жойыңыз.
- Егер мотошалғы жұмыс істеген кезде өзгерсе немесе әдеттен тыс болса, мотошалғы қауіпті болуы мүмкін. Адамдар ауыр жарақат алуы және оларға материалдық нұқсан келтірілуі мүмкін.
  - ▶ Жұмыс аяқталғаннан кейін, іске қосу кілтін алып шығарыңыз және STIHL мамандандырылған дилеріне жүгініңіз.
- Жұмыс істеген кезде мотошалғыдан дірілдер туындауы мүмкін.
  - ▶ Қорғап қолданыңыз.
  - ▶ Жұмыс уақытында үзіліс жасаңыз.
  - ▶ Егер қан айналымының бұзылуының белгілері білінсе: Дәрігерге қаралыңыз.
- Егер кескіш құрал-сайманмен жұмыс істеп жатқан кезде бөгде зат кездесетін болса, ол немесе оның бөліктері жоғары жылдамдықпен лақтырылуы мүмкін. Адамдар жарақат алуы және оларға материалдық нұқсан келтірілуі мүмкін.
  - ▶ Жұмыс аумағынан бөгде заттарды алып тастаңыз.
- Ауыстырып-қосқыштың тұтқышы босатылған кезде, кескіш құрал-сайман біраз уақыт бойы айнала беретін болады. Адамдар ауыр жарақат алуы мүмкін.
  - ▶ Кескіш құрал-сайманның тоқтағанын күтіңіз.

## 4.9 Жұмыстар

### ▲ Сақтандыру

- Пайдаланушы белгіленген жағдайларда жұмысқа шоғырлана алмайды. Пайдаланушы сүрініп кетуі, құлауы және ауыр жарақат алуы мүмкін.
  - ▶ Жұмысты байыпты және тиянақты түрде атқарыңыз.
  - ▶ Егер жарықтандыру шарттары және көріну дәрежесі нашар болса: Мотошалғымен жұмыс істемеңіз.
  - ▶ Мотошалғыға өзіңіз күтім жасаңыз.
  - ▶ Кескіш құрал-сайманды жерге жақынырақ бағыттаңыз.
  - ▶ Кедергілерге назар аударыңыз.

## 4.10 Қуаттау

### ▲ Сақтандыру

Ток өткізгіш толықтырушы бөлшектермен жанасу келесі себептерге байланысты болуы мүмкін:

- Біріктіруші сым бұзылған.
  - Штепсельді айыр бұзылған.
  - Розетка дұрыс орнатылмаған.
- Ток өткізгіш толықтырушы бөлшектермен жанасу ток соғу қаупінің себебі болуы мүмкін. Пайдаланушы ауыр жарақат алуы немесе қайтыс болуы мүмкін.
    - ▶ Біріктіруші сым мен штепсельді айырдың бұзылмағанына көз жеткізіңіз.
    - ▶ Штепсельді айырды дұрыс орнатылған розеткаға салыңыз.
  - Қуаттау барысында дұрыс емес болған желінің кернеуі немесе дұрыс емес болған желінің жиілігі қуаттағыш кабелінің артық жүктемесіне себеп болуы мүмкін. Қуаттағыш кабелі бұзылуы мүмкін.
    - ▶ Желінің кернеуі мен электр желісінің жиілігі қуаттағыш кабелінің паспорттық деректері бар фирмалық тақтайшасына сай келетініне көз жеткізіңіз.
  - Қуаттау барысында жарамсыз немесе зақымдалған қуаттағыш кабелі әдеттен тыс иіс шығаруы немесе түтіндеуі мүмкін. Адамдар жарақат алуы және оларға материалдық нұқсан келтірілуі мүмкін.
    - ▶ Штепсельді айырды розеткадан суырыңыз.
  - Қуаттағыш кабелі жылудың жеткіліксіз дәрежеде бұрылмауынан қызып кетіп, өртену себебі болуы мүмкін. Адамдар ауыр жарақат алуы немесе қайтыс болуы және оларға материалдық нұқсан келтірілуі мүмкін.
    - ▶ Қуаттағыш кабелін бүркемеңіз.
  - Егер розеткаға бір данадан көп қуаттағыш кабелі қосылған болса, қуаттау кезінде электрлік сымдарға артық жүктеме түсуі мүмкін. Электрлік сымдар қызып

кетіп, тұтану себебі болуы мүмкін. Адамдар ауыр жарақат алуы немесе қайтыс болуы және оларға материалдық нұқсан келтірілуі мүмкін.

- ▶ Қуаттағыш кабелін розеткаға бөлек түрде қосыңыз.
- ▶ Қуаттағыш кабелі көп ұяшықты розеткаға қосылмауы керек.

## 4.11 Тасымалдау

### ▲ Сақтандыру

- Мотошалғыны тасымалдау кезінде, ол төңкерілуі немесе жылжып кетуі мүмкін. Адамдар жарақат алуы және оларға материалдық нұқсан келтірілуі мүмкін.



- ▶ Іске қосу кілтін алып шығару.

- ▶ Мотошалғыны қаптамаға немесе тасымалдау контейнеріне салғанда, ол жылжымауы керек.
- ▶ Қаптама немесе тасымалдау контейнері жылжымайтындай қаптаманы немесе тасымалдау контейнерін белдіктермен немесе тормен бекітіңіз.

## 4.12 Сақтау

### 4.12.1 Мотошалғы

### ▲ Сақтандыру

- Балалар мотошалғының қауіптілігін түсінбеуі және оған мән бермеуі мүмкін. Балалар ауыр жарақат алуы мүмкін.



- ▶ Іске қосу кілтін алып шығару.

- ▶ Мотошалғыны балалардан алшақ жерде сақтаңыз.

- Кілттің ұяшығындағы электрлік түйіспелер мен металлды толықтырушы бөлшектер ылғалдың әсерінен тоттануы мүмкін. Мотошалғы бұзылуы мүмкін.



- ▶ Іске қосу кілтін алып шығару.

- ▶ Мотошалғыны таза және құрғақ күйде сақтаңыз.
- Мотошалғы қоршаған ортаның әсерінен қорғалмаған. Егер мотошалғы қоршаған ортаның белгіленген әсерлеріне ұшыраса, онда мотошалғы бұзылуы мүмкін.
  - ▶ Мотошалғыны таза және құрғақ күйде сақтаңыз.
  - ▶ Мотошалғыны жабық орынжайда сақтаңыз.
  - ▶ Іске қосу кілтін мотошалғыдан алшақ сақтау қажет.

#### 4.12.2 Қуаттағыш кабель

### ⚠ Сақтандыру

- Балалар қуаттағыш кабелінің қауіптілігін түсінбеуі және оған мән бермеуі мүмкін. Балалар ауыр жарақат алуы немесе қайтыс болуы мүмкін.
  - ▶ Қуаттағыш кабелін балалардан алшақ жерде сақтаңыз.
- Қуаттағыш кабелі қоршаған ортаның әсерінен қорғалмаған. Егер қуаттағыш кабелі қоршаған ортаның белгіленген әсерлеріне ұшырайтын болса, қуаттағыш кабелі бұзылуы мүмкін.
  - ▶ Егер қуаттағыш кабелі жылы болса: Қуаттағыш кабелін суытыңыз.
  - ▶ Қуаттағыш кабелін таза және құрғақ күйде сақтаңыз.
  - ▶ Қуаттағыш кабелін жабық орынжайда сақтаңыз.
  - ▶ 0°C және + 40°C температурасының аумағында қуаттағыш кабелін сақтаңыз.

#### 4.13 Тазалау, қызмет көрсету және жөндеу

### ⚠ Сақтандыру

- Егер жөндеу, техникалық қызмет көрсету немесе тазарту кезінде іске қосу кілті салынса, мотошалғы абайсызда сөндірілуі мүмкін. Адамдар ауыр жарақат алуы және оларға материалдық нұқсан келтірілуі мүмкін.











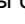

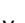

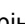
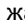
- ▶ Іске қосу кілтін алып шығару.

- Күйдіретін тазартқыш құралдар, жоғары қысымды су ағынымен тазарту немесе өткір заттар мотошалғыны, қорғанысты, кескіш құрал-сайманды және қуаттағыш кабельді бүлдіруі мүмкін. Егер мотошалғы, қорғаныс, кескіш құрал-сайман және қуаттағыш кабель тиесінше тазаланбаған болса, онда толықтырушы бөлшектер дұрыс жұмыс істемеуі және қауіпсіздік қондырғысының күші әрекет етпеуі мүмкін. Адамдар ауыр жарақат алуы мүмкін.
  - ▶ Мотошалғыны, қорғанысты, кескіш құрал-сайманды және қуаттағыш кабельді осы пайдалану нұсқаулығында сипатталғандай қолданыңыз.
- Егер мотошалғыға, қорғанысқа, кескіш құрал-сайманға және қуаттағыш кабельге тиесінше техникалық қызмет көрсетілмесе немесе олар жөнделмесе, онда толықтырушы бөлшектер дұрыс жұмыс істемеуі және қауіпсіздік қондырғысының күші әрекет етпеуі мүмкін. Адамдар ауыр жарақат алуы немесе қайтыс болуы мүмкін.
  - ▶ Мотошалғыға, қорғанысқа, кескіш құрал-сайманға және қуаттағыш кабельге өзіңіз техникалық көрсетпеңіз және оларды жөндемеңіз.
  - ▶ Егер мотошалғыға, қорғанысқа, кескіш құрал-сайманға немесе қуаттағыш кабельге техникалық қызмет көрсетілсе немесе олар жөнделсе, онда: STIHL мамандандырылған дилеріне жүгініңіз.

## 5 Мотошалғыны пайдалануға дайын күйге келтіріңіз

### 5.1 Мотошалғыны пайдалануға дайын күйге келтіріңіз

Жұмыстарды бастамас бұрын келесі қадамдарды орындау керек:

- ▶ Келесі толықтырушы бөлшектер қауіпсіз күйде екеніне көз жеткізіңіз:
  - Мотошалғы,  4.7.1.
  - Қорғаныс,  4.7.2.
  - Шабатын домалақ,  4.7.3.
  - Қуаттағыш кабель,  4.7.4.
- ▶ Кіріктірілген аккумуляторды тексеріңіз,  11.3.
- ▶ Мотошалғыны толығымен қуаттаңыз,  6.1.
- ▶ Мотошалғы тазалаңыз,  16.1.
- ▶ Қорғанышты монтаждау,  7.1.
- ▶ Кескіш жіпті немесе пышақты орнатыңыз,  7.2.1 немесе  7.2.3.
- ▶ Айналма сапты монтаждау,  7.3.
- ▶ Қарнақтың ұзындығын реттеу,  8.2.
- ▶ Айналма сапты орнатыңыз,  8.3.
- ▶ Басқару элементтерін тексеріңіз,  11.1.
  - ▶ Егер құрылғыны сынау кезінде 3 жарық диоды қызыл түспен жыпылықтайтын болса: Іске қосу кілтін алып шығарыңыз және STIHL мамандандырылған дилеріне жүгініңіз. Мотошалғы жарамсыз.
- ▶ Егер келесі қадамдарды орындау мүмкін болмаса: Мотошалғыны қолданбаңыз және STIHL компаниясының мамандандырылған сату орталығына хабарласыңыз.

## 6 Мотошалғыны қуаттау және жарық диодтары

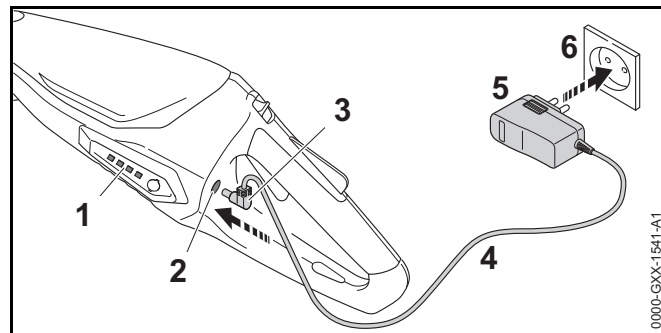
### 6.1 Мотошалғыны қуаттаңыз

Қуаттау уақыты әртүрлі факторларға, мысалы, мотошалғының температурасына немесе қоршаған ауаның температурасына байланысты болады. Аккумуляторды қуаттаудың нақты уақыты көрсетілген қуаттау уақытынан ерекшеленуі мүмкін. Қуаттау уақыты төменде [www.stihl.com/charging-times](http://www.stihl.com/charging-times) көрсетілген.

Егер штепсельді айыр розеткаға салынса және қуаттау кабелі мотошалғыға қосылса, қуаттау автоматты түрде басталады. Мотошалғы толығымен қуаттандырылғаннан кейін, қуаттандыру үдерісі автоматты түрде тоқтайды.

Қуаттау барысында мотошалғы мен қуаттағыш кабелі қызады.

- ▶ Іске қосу кілтін алып шығару.

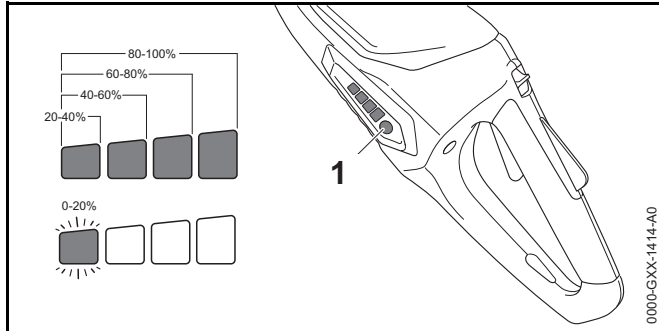


- ▶ Штепсельді айырды (5) бос розеткаға (6) салыңыз.
- ▶ Біріктіруші сымды (4) салыңыз.
- ▶ Қуаттау ұяшығына (2) қуаттағыш штепселін енгізіңіз (3).  
Жарық диодтары (1) жасыл түспен жанады және қуат деңгейін көрсетеді.



- ▶ Егер жарық диодтары (1) жанбаса: Қуаттағыш штепселін (3) қуаттау ұяшығынан (2) алып тастаңыз. Мотошалғы толығымен зарядталған.
- ▶ Штепсельді айырды (5) розеткадан (6) суырыңыз.

## 6.2 Қуаттау күйін көрсету



- ▶ Түймені (1) басыңыз. Жарық диодтары шамамен 5 секунд бойы жасыл түспен жанады және қуат күйін көрсетеді.
- ▶ Егер сол жақ жарық диоды жасыл түспен жыпылықтаса: Мотошалғыны қуаттаңыз.

## 6.3 Жарық диодтары

Жарық диодтары аккумулятор қуатының қалпын немесе мотошалғының немесе аккумуляторлардың бұзылғандығын көрсетуі мүмкін. Жарық диодтары жасыл немесе қызыл түспен жануы немесе жыпылықтауы мүмкін.

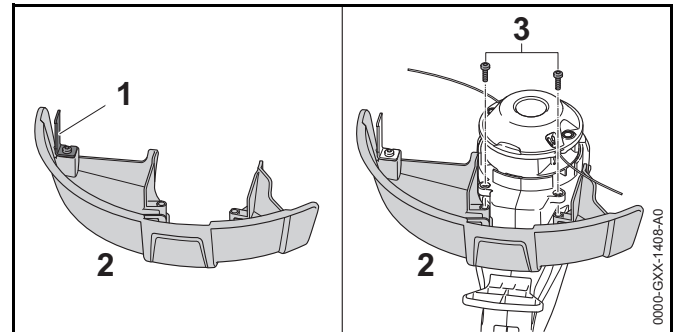
Егер жарық диодтары жасыл түспен жанса немесе жыпылықтаса, қуаттың қалпы көрінеді.

- ▶ Егер жарық диодтары қызыл түспен жанса немесе жыпылықтаса: Ақаулықтарды кетіру, 18. Мотошалғы жарамсыз.

## 7 Мотошалғыны құрастырыңыз

### 7.1 Қорғанышты монтаждау

- ▶ Мотошалғыны өшіріңіз және аккумуляторды алыңыз.



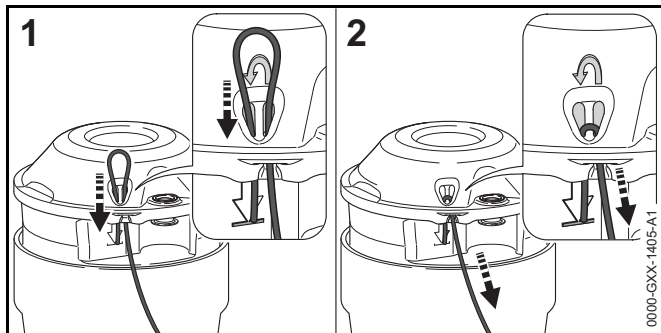
Кескіш пышақ (1) қорғаныста (2) орнатылған және алынып тасталынбауы тиіс.

- ▶ Қорғаныс тысын (2) корпустағы бағыттауыштар бойынша тірелгенге дейін итере беріңіз. Қорғаныс тысы (2) корпуспен тең деңгейде тұйықталады.
- ▶ Бұрандаларды (3) бұрап, қатайтып бұрап тастаңыз. Қорғаныс (2) қайтадан алынбауы тиіс.

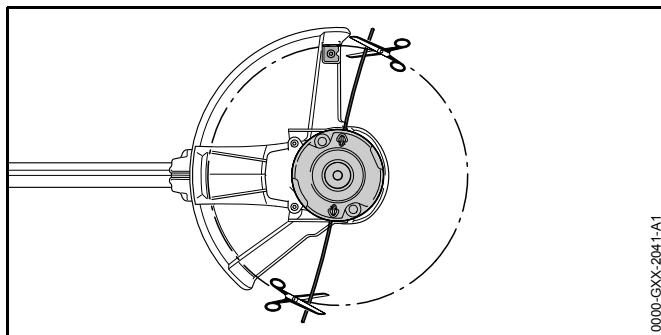
### 7.2 PolyCut 2-2 шабатын домалағы

#### 7.2.1 Кескіш жіпті орнатыңыз

- ▶ Мотошалғыны өшіріңіз және аккумуляторды алыңыз.
- ▶ Кескіш жібін суы бар ыдысқа 12 немесе 24 сағатқа салыңыз. Кескіш жіптер иілгіш болады.



- ▶ Кескіш жіпті оң жақтағы тесік арқылы төменнен өткізу.
- ▶ Кескіш жіптің ұшы белгіленген орынға дейін жеткенше, сол жақтағы тесік арқылы жоғарыдан кескіш жіпті өткізу.
- ▶ Кескіш жіптің қысқа ұшын ұстап тұрыңыз.
- ▶ Кескіш жіптің ұзын ұшын ол шабатын домалаққа нақты орнатылғанға дейін тартыңыз.



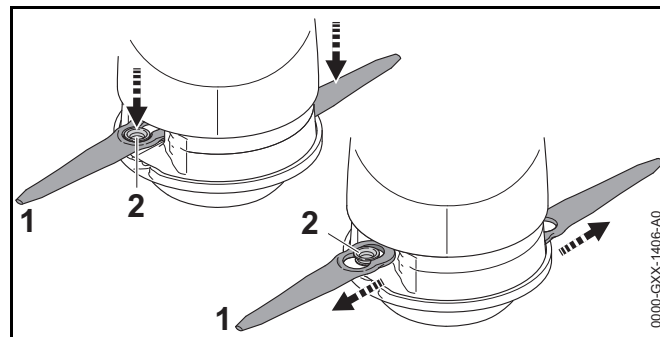
- ▶ Кескіш жіпті ол кескіш пышаққа жеткенге дейін кесу.

### 7.2.2 Кескіш жіпті шешіңіз

- ▶ Мотошалғыны өшіріңіз және аккумуляторды алыңыз.
- ▶ Шабатын домалақтан жоғары бағыты бойынша кескіш жіптің қысқа ұшын кигізіңіз.
- ▶ Шабатын домалақтан жоғары бағыты бойынша кескіш жіптің қысқа ұшын тартыңыз.
- ▶ Шабатын домалақтан кескіш жіпті тартыңыз.

### 7.2.3 Пышақты орнатыңыз

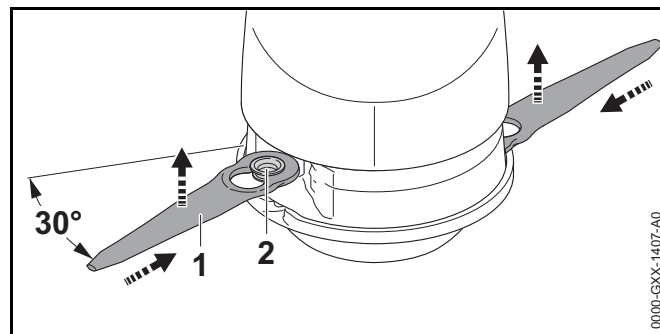
- ▶ Мотошалғыны өшіріңіз және аккумуляторды алыңыз.
  - ▶ Пышақты суы бар ыдысқа 12 немесе 24 сағатқа салыңыз.
- Пышақ иілгіш болады.



- ▶ Төлке (2) пышақтың (1) үлкен саңылауында болатындай етіп, шабатын домалаққа пышақты (1) орнатыңыз.
- ▶ Пышақта кішкентай саңылау (1) түрінде төлке (2) саңылауға кіргенге дейін, шапқыштың бастиегінен пышақты (1) тартыңыз.

### 7.2.4 Пышақты алып тастаңыз

- ▶ Мотошалғыны өшіріңіз және аккумуляторды алыңыз.

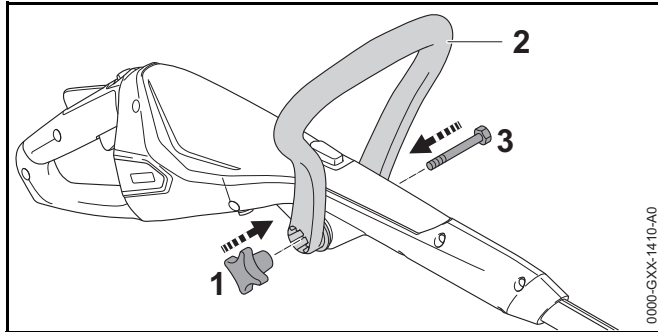


- ▶ Төлке (2) пышақтың (1) кішкентай саңылауынан ұшып шыққанға дейін шабатын домалақтың ойығына пышақты (1) батырыңыз.

- ▶ Пышақты (1) жоғары тартыңыз.

### 7.3 Айналма сапты монтаждау

- ▶ Мотошалғыны өшіріңіз және аккумуляторды алыңыз.



- ▶ Жұлдызша сомынға (1) арналған ұяшығы жетектің сабынан оң жақта болуы үшін, айналма сапты (2) сол қалыпта орнатыңыз.
- ▶ Айналма саптың (2) табандарын босатыңыз және айналма сапты (2), доғалық тұтқа (2) өз орнына тұрмайынша, жетектің сабына орнатыңыз.
- ▶ Бұранданы (3) саңылау арқылы итеріп өткізіңіз
- ▶ Жұлдыз тәрізді интіректің сомынын (1) орнатыңыз және қатайтып бұраңыз.

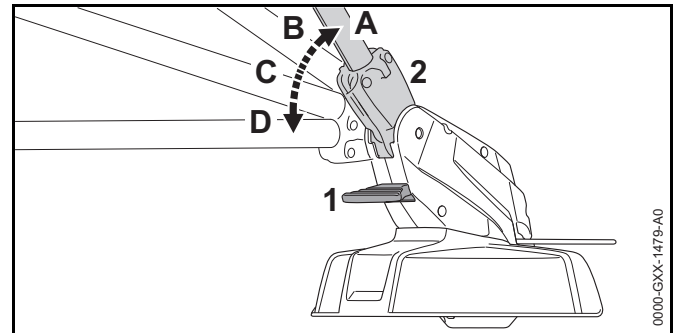
Айналма сапты (2) қайтадан суырмаңыз.

## 8 Мотошалғыны пайдаланушыға сай келтіріңіз

### 8.1 Қарнақтың айналатын бұрышын реттеңіз

Қарнақ пайдаланушының бойына байланысты әртүрлі бұрыштарға дейін реттелуі мүмкін.

- ▶ Мотошалғыны өшіріңіз және аккумуляторды алыңыз.

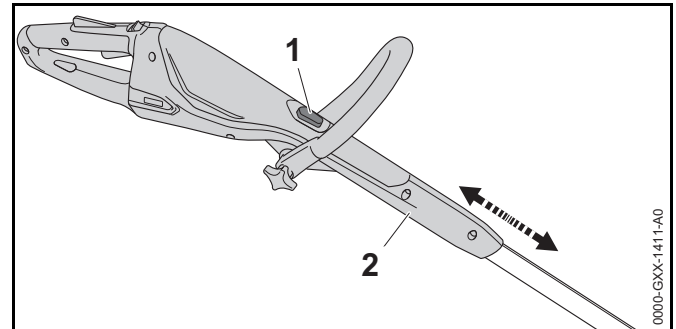


- ▶ Ажырату түймешігін (1) басыңыз және оны ұстап тұрыңыз.
- ▶ Ол саңылауға кіргенге дейін қалайтын бұрышта (2) қарнақты майыстырыңыз (A-дан D-ға дейін).
- ▶ Ажырату түймешігін (1) басыңыз.

### 8.2 Қарнақтың ұзындығын реттеу

Қарнақ пайдаланушының бойына байланысты әртүрлі ұзындықтарға дейін реттелуі мүмкін.

- ▶ Мотошалғыны өшіріңіз және аккумуляторды алыңыз.
- ▶ Қарнақты бекітіңіз.



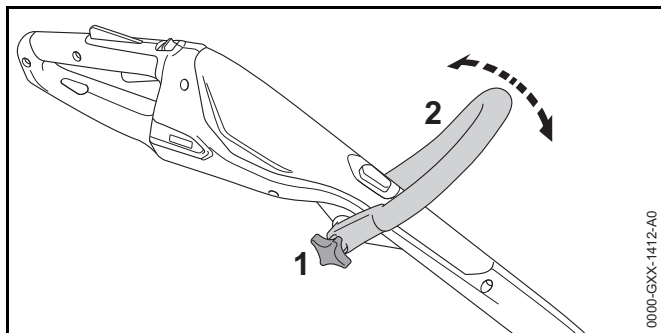
- ▶ Тоқтатқыш түймешігін (1) басыңыз және ұстап тұрыңыз.
- ▶ Жетектің сабын (2) қажетті күйге жылжытыңыз.
- ▶ Тоқтатқыш түймешігін (1) ажыратыңыз.

- ▶ Жетектің сабы (2) сарт етіп жабылуы үшін, оны сәл бұраңыз.

### 8.3 Айналма сапты орнатыңыз

Айналма сап пайдаланушының бойына байланысты әртүрлі бұрыштардың астында орнатылуы мүмкін.

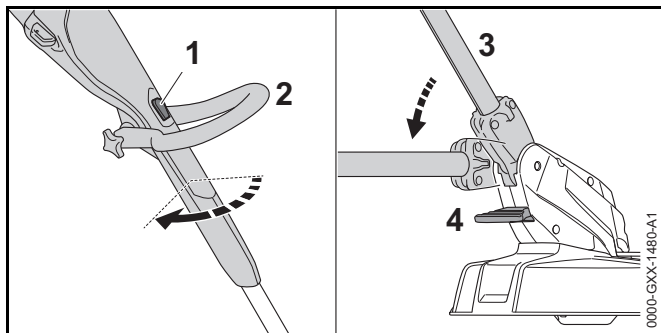
- ▶ Мотошалғыны өшіріңіз және аккумуляторды алыңыз.



- ▶ Жұлдыз тәрізді интіректің сомынын (1) ағытыңыз.
- ▶ Айналма сапты (2) қалаулы жайғасымға иіңіз.
- ▶ Жұлдыз тәрізді интіректің сомынын (1) нықтап бұраңыз.

### 8.4 Жиік кескіштерге арналған машинаға өзіңіздің мотошалғыңызды қайта баптаңыз.

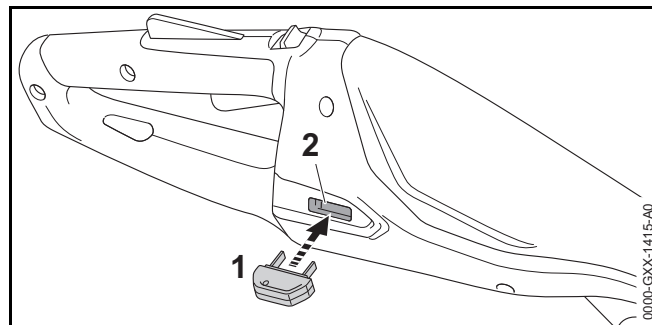
- ▶ Мотошалғыны өшіріңіз және аккумуляторды алыңыз.



- ▶ Тоқтатқыш түймешігін (1) басыңыз және ұстап тұрыңыз.
- ▶ Ол бекітілгенге дейін жетектің сабын (2) 90° бұрыңыз.
- ▶ Тоқтатқыш түймешігін (1) ажыратыңыз.
- ▶ Ажырату түймешігін (4) басыңыз және оны ұстап тұрыңыз.
- ▶ Тұтқаны (2) саңылауға кіргенге дейін жазық қалыпта орнатыңыз.
- ▶ Ажырату түймешігін (4) ажыратыңыз.
- ▶ Кергіні (5) толықтай жазыңыз.

## 9 Іске қосу кілтін енгізу және шығару

### 9.1 Іске қосу кілтін салыңыз



- ▶ Кілттің ұяшығына (2) іске қосу кілтін салыңыз (1).

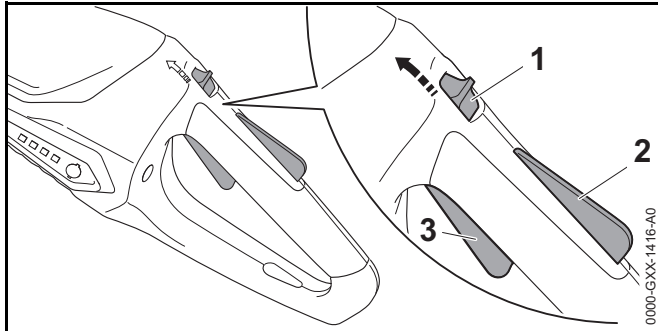
### 9.2 Іске қосу кілтін алып шығару

- ▶ Мотошалғыны тегіс қабатқа орнатыңыз.
- ▶ Іске қосу кілтін алып шығару.
- ▶ Іске қосу кілтін балалардан алшақ жерде сақтаңыз.

## 10 Мотошалғыны қосыңыз және сәндіріңіз

### 10.1 Мотошалғыны қосыңыз

- ▶ Мотошалғыны қолыңызбен жетектің сабынан ұстағанда, бас бармақ жетектің сабын қамтуы тиіс.
- ▶ Мотошалғыны қолыңызбен дөңгелек тұтқадан ұстағанда, бас бармақ дөңгелек тұтқаны қамтуы тиіс.



- ▶ Бас бармақтың көмегімен бұғаттан босату сырғағын (1) айналма сапқа қарай жылжытып, осы күйде ұстап тұрыңыз.
- ▶ Ауыстырып-қосқыштың (2) бекіткішін басып, ұстап тұрыңыз. Бұғаттан босату сырғағы (1) бастапқы қалыпқа қайта келуі мүмкін.
- ▶ Қайта қосқыш иінтіректі (3) бас бармақпен басыңыз және ұстап тұрыңыз. Мотошалғы жылдамдайды және кескіш құрал-сайман айналады.

### 10.2 Мотошалғыны сәндіріңіз

- ▶ Ауыстырып-қосқыштың тұтқышын және ауыстырып-қосқыштың тұтқышының бекіткішін жіберіңіз.
- ▶ Кескіш құрал-сайман айналуын тоқтатқанға дейін күтіңіз.

- ▶ Егер кескіш құрал-сайман айнала берсе: Іске қосу кілтін алып шығарыңыз және STIHL мамандандырылған дилеріне жүгініңіз. Мотошалғы жарамсыз.

## 11 Мотошалғыны тестілеңіз

### 11.1 Басқару элементтерін тексеріңіз

#### Бұғаттан босату сырғағы, қайта қосқыш иінтіректің бұғаты және қайта қосқыш иінтірек

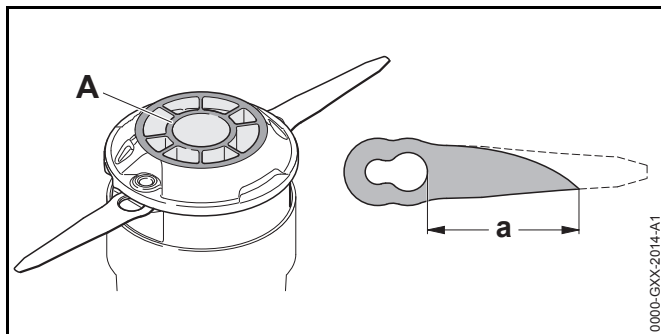
- ▶ Іске қосу кілтін алып шығару.
- ▶ Бұғаттан босату сырғағына және қайта қосқыш иінтіректің бұғатына баспай, қайта қосқыш иінтірегіне басыңыз.
- ▶ Егер қайта қосқыштың иінтірегі басылса: Мотошалғыны қолданбаңыз және STIHL компаниясының мамандандырылған сату орталығына хабарласыңыз. Бұғаттан босату сырғағы немесе қайта қосқыш иінтіректің бұғаты жарамсыз.
- ▶ Бас бармақтың көмегімен бұғаттан босату сырғағын айналма сапқа қарай жылжытып, осы күйде ұстап тұрыңыз.
- ▶ Қайта қосқыш иінтіректің бекіткішін басыңыз және ұстап тұрыңыз.
- ▶ Қайта қосқыш иінтіректі басыңыз.
- ▶ Қайта қосқыш иінтірегін, қайта қосқыш иінтірегінің блоктау құрылғысын және бұғаттан босату сырғағын жіберу.
- ▶ Егер қайта қосқыш иінтіректің, қайта қосқыш иінтірегінің блоктау құрылғысын немесе бұғаттан босату сырғағы қиындатылса немесе ол бастапқы күйге оралмаса: Мотошалғыны қолданбаңыз және STIHL компаниясының мамандандырылған сату орталығына хабарласыңыз. Қайта қосқыш иінтірек, қайта қосқыш иінтірегінің блоктау құрылғысы немесе бұғаттан босату сырғағы жарамсыз.

### Мотошалғыны қосыңыз

- ▶ Іске қосу кілтін салыңыз.
- ▶ Бас бармақтың көмегімен бұғаттан босату сырғағын айналма сапқа қарай жылжытып, осы күйде ұстап тұрыңыз.
- ▶ Қайта қосқыш иінтіректің бекіткішін басыңыз және ұстап тұрыңыз.
- ▶ Қайта қосқыш иінтіректі басыңыз және ұстап тұрыңыз. Кескіш құрал-сайман айналады.
- ▶ Егер 3 жарық диоды қызыл түспен жыпылықтаса: Іске қосу кілтін алып шығарыңыз және STIHL мамандандырылған дилеріне жүгініңіз. Мотошалғы жарамсыз.
- ▶ Қайта қосқыш иінтіректі жіберіңіз. Қысқа уақыттан кейін кескіш құрал-сайман айналуын тоқтатады.
- ▶ Егер кескіш құрал-сайман айнала берсе: Іске қосу кілтін алып шығарыңыз және STIHL мамандандырылған дилеріне жүгініңіз. Мотошалғы жарамсыз.

### 11.2 Кескіш құрал-сайманды тексеріңіз

- ▶ Мотошалғыны өшіріңіз және аккумуляторды алыңыз.



- ▶ Егер PolyCut 2-2 шабатын домалағында төменнен (A) тозудың іздері көрінетін болса: Мотошалғыны қолданбаңыз және PolyCut 2-2 шабатын домалағын ауыстыру үшін STIHL дилеріне хабарласыңыз.

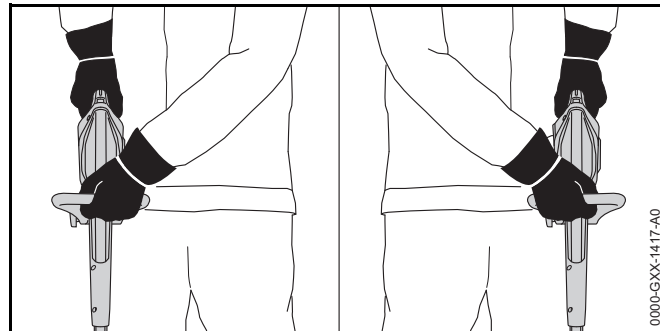
- ▶ Егер пышақтың саңылауы мен пышақтың ұшының арасындағы қашықтық  $a = 45$  мм кем болса: Екі пышақты да ауыстырыңыз.

### 11.3 Кіріктірілген аккумуляторды тексеріңіз

- ▶ Түймені басыңыз. Жарық диодтары жанады немесе жыпылықтайды.
- ▶ Егер жарық диодтары жанбаса немесе жыпылықтамаса: Мотошалғыны қолданбаңыз және STIHL компаниясының мамандандырылған сату орталығына хабарласыңыз. Кіріктірілген аккумулятордың ақаулығы бар.

## 12 Мотошалғымен жұмыс істеңіз

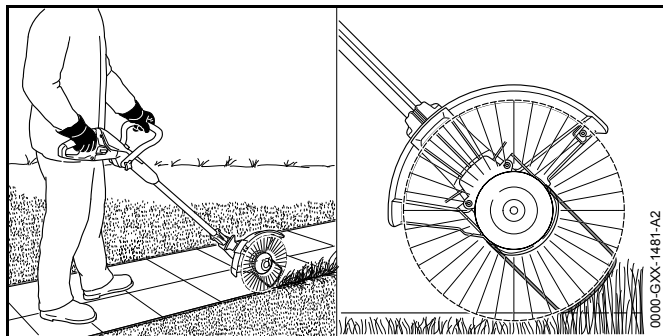
### 12.1 Мотошалғыны қалай ұстау және қалай жүргізу қажет



- ▶ Мотошалғыны қолыңызбен жетектің сабынан ұстағанда, бас бармақ жетектің сабын қамтуы тиіс.
- ▶ Мотошалғыны қолыңызбен дөңгелек тұтқадан ұстағанда, бас бармақ дөңгелек тұтқаны қамтуы тиіс.

### 12.2 Жиектерді кесу

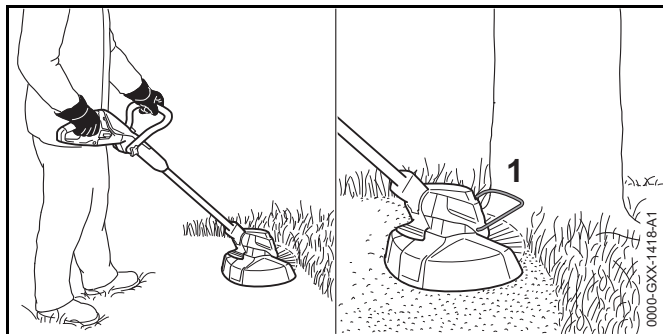
- ▶ Мотошалғыны жиек кескішке айналдыру.
- ▶ Кергіні толықтай жазыңыз.



- ▶ Мотошалғыны шөптің шетін бойлай жүргізіңіз. Дистанциялық төсем жерге дейінгі қашықтықты анықтайды

### 12.3 Шабу

Кескіш құрал-сайманнан жерге дейінгі қашықтық кесу биіктігін белгілейді.



- ▶ Мотошалғыны біркелкі түрде әрі-бері жүргізіңіз.
- ▶ Алға қарай баяу және сақ түрде жүріңіз.
- ▶ Егер құрығы аралық қабатпен (1) жұмыс істеген жағдайда: Кергіні (1) толықтай жазыңыз.

## 13 Жұмыс аяқталғаннан кейін

### 13.1 Жұмыс аяқталғаннан кейін

- ▶ Мотошалғыны өшіріңіз және аккумуляторды алыңыз.
- ▶ Мотошалғы тазалаңыз.
- ▶ Қорғанысты тазалаңыз.
- ▶ Кескіш құрал-сайманды тазалаңыз.

## 14 Тасымалдау

### 14.1 Мотошалғыны тасымалдау

- ▶ Мотошалғыны өшіріңіз және аккумуляторды алыңыз.
- ▶ Артқы ілмекті кем дегенде күйге реттеңіз.
- ▶ Мотошалғыны бір қолыңызбен қарнағынан ұстаңыз, кескіш құрал-сайман төмен қарап тұруы, ал мотошалғы - теңдестірілуі керек.
- ▶ Егер мотошалғы көлік құралымен тасымалданса: Шынжырлы мотошалғыны бекітіңіз, сонда шынжырлы мотошалғы төңкеріліп қалмайды және қозғала алмайды.
- ▶ Егер мотошалғы қапталса: Мотошалғыда келесі шарттар орындалатындай етіп қаптаңыз:
  - Қаптама немесе жылжымалы контейнер электр тогын өткізбейді.
  - Мотошалғы қаптамада немесе жылжымалы контейнерде жылжуы мүмкін емес.
  - Қаптаманы немесе тасымалдау контейнерін бекітіңіз, қаптама немесе тасымалдау контейнері жылжымауы керек.

Кіріктірілген аккумулятор үшін мотошалғыны қауіпті материалдарды тасымалдау ережелеріне сай тасымалдау қажет. Мотошалғы UN 3481 (литий-иондар батареялары, жабдықтың құрамындағы) дәрежесіне жатады және БҰҰ сынақтары мен белгілері жөніндегі Нұсқаудың III бөлімі, 38.3-бөлікшесіне сәйкес сынақтан өтті.

Тасымалдау ережелері төменде [www.stihl.com/safety-data-sheets](http://www.stihl.com/safety-data-sheets) көрсетілген.

## 15 Сақтау шарттары

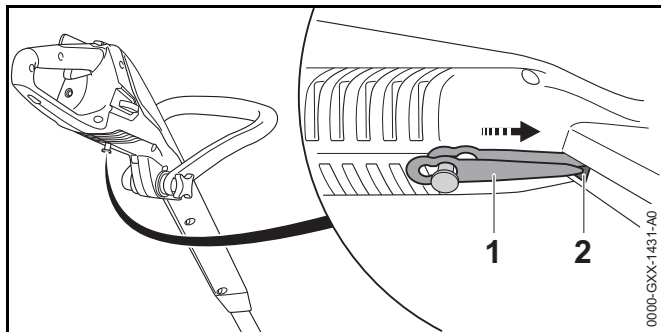
### 15.1 Мотошалғыны сақтау

STIHL компаниясы мотошалғыны 40 % және 60% (2 жасыл жарық диоды жанады) арасындағы қуат деңгейіне ие аккумуляторды сақтаған жөн.

- ▶ Мотошалғыны өшіріңіз және аккумуляторды алыңыз.
- ▶ Кескіш жіпті шешіңіз.
- ▶ Мотошалғыны келесі шарттар орындалатындай етіп сақтаңыз:
  - Мотошалғы балалардан алшақ жерде орналасқан.
  - Мотошалғы құрғақ және таза.
  - Мотошалғы жабық орынжайда орналасқан.
  - Мотошалғы заряд кабеліне қосылмаған.
  - 0°C бастап + 50°C дейінгі температураның аумағында мотошалғы бар.

### 15.2 Пышақтарды ұстап тұрыңыз

Мотошалғыға 6 пышаққа дейін орнатуға болады.



- ▶ Пышақты (1) шапқыштың төменгі жағына іліңіз.
- ▶ Пышақтың (1) ұшын шапқыштың тесігіне (2) кигізіңіз.
- ▶ Келесі пышақты оның үстіне іліңіз.

### 15.3 Қуаттағыш кабельді сақтау

- ▶ Штепсельді айырды розеткадан суырыңыз.
- ▶ Қуаттағыш кабелін келесі шарттар орындалатындай етіп сақтаңыз:
  - Қуаттағыш кабелі балалардан алшақ жерде орналасқан.
  - Қуаттағыш кабелі құрғақ және таза.
  - Қуаттағыш кабелі жабық орынжайда орналасқан.
  - Қуаттағыш кабелі мотошалғыға қосылмаған.
  - 0°C бастап + 40°C дейінгі температураның аумағында қуаттағыш кабель бар.

## 16 Тазарту

### 16.1 Мотошалғы тазалаңыз

- ▶ Мотошалғыны өшіріңіз және аккумуляторды алыңыз.
- ▶ Мотошалғыны ылғалды шүберекпен тазартыңыз.

### 16.2 Қорғанысты және кескіш құрал-сайманды тазалаңыз

- ▶ Мотошалғыны өшіріңіз және аккумуляторды алыңыз.
- ▶ Қорғаныс пен кескіш құрал-сайманды ылғал матаның немесе жұмсақ қылшақтың көмегімен тазалаңыз.

### 16.3 Қуаттағыш кабелін тазалаңыз

- ▶ Штепсельді айырды розеткадан суырыңыз.
- ▶ Қуаттау ұяшығынан қуаттағыш штепселін шығару.
- ▶ Қуаттағыш кабелін ылғалды шүберекпен тазартыңыз.



## 17 Қызмет көрсету және жөндеу

### 17.1 Техникалық қызмет көрсету кезеңділігі

Техникалық қызмет көрсету кезеңділігі пайдалану шарттары мен қоршаған ортаның жағдайына байланысты болады. STIHL техникалық қызмет көрсетудің келесі аралықтарын ұсынады:

#### Жылына бір рет

- ▶ Мотошалғыны STIHL компаниясының мамандандырылған дилерінде тексеріңіз.

### 17.2 Мотошалғыға қызмет көрсету және оны жөндеу

Пайдаланушы мотошалғыға өзі қызмет көрсетіп, оны өзі жөндей алмайды.

- ▶ Егер мотошалғыға қызмет көрсетілуі тиіс болса немесе ол жарамсыз не ақаулы болса: STIHL мамандандырылған дилеріне жүгініңіз.

### 17.3 Қуаттағыш кабеліне қызмет көрсету және оны жөндеу

Қуаттағыш кабеліне қызмет көрсетілуі және оның жөнделуі мүмкін емес.

- ▶ Егер қуаттағыш кабелі жарамсыз немесе бұзылған болса: Қуаттағыш кабелін ауыстыру.

## 18 Ақаулықтарды кетіру

### 18.1 Мотошалғының немесе қуаттағыш кабелінің ақаулықтарын кетіру

Ақаулық	Жарық диодтары мотошалғыда	Сәбеп	Жою тәсілдері
Мотошалғы қосу кезінде қосылмайды.	1 жарық диоды жасыл түспен жыпылықтайды.	Мотошалғы қуатының деңгейі тым төмен.	► Мотошалғыны қуаттаңыз.
	3 жарық диоды қызыл түспен жанады.	Мотошалғы тыс ыстық.	► Іске қосу кілтін алып шығару. ► Мотошалғыны суытыңыз.
	3 жарық диоды қызыл түспен жыпылықтайды.	Электрлік ақаулығы жоқ.	► Іске қосу кілтін алып шығару. ► Мотошалғыны қолданбаңыз және STIHL компаниясының мамандандырылған сату орталығына хабарласыңыз.
		Мотошалғы ылғал.	► Мотошалғыны кептіріңіз.
Мотошалғы жұмыс барысында сәнеді.	3 жарық диоды қызыл түспен жанады.	Мотошалғы тыс ыстық.	► Іске қосу кілтін алып шығару. ► Мотошалғыны суытыңыз.
		Электрлік ақаулығы жоқ.	► Мотошалғыны өшіру және 5 секундтан кейін қайта қосу.
Мотошалғының жұмыс уақыты қысқа.		Мотошалғы толығымен қуатталмаған.	► Мотошалғыны толығымен қуаттаңыз.
		Мотошалғының қызмет ету мерзімі асып кеткен.	► Мотошалғыны ауыстыру.
Мотошалғы қуатталмаған.	3 жарық диоды қызыл түспен жанады.	Мотошалғы тыс ыстық.	► Іске қосу кілтін алып шығару. ► Мотошалғыны суытыңыз.
		Мотошалғы немесе қуаттағыш кабелінде ақау бар.	► Іске қосу кілтін алып шығару. ► STIHL мамандандырылған дилеріне жүгініңіз.

## 19 Техникалық сипаттамалар

### 19.1 Мотошалғы STIHL FSA 45

- Кескіш құрал-сайманмен және қорғаныспен салмағы: 2,3 кг
- Ұзындығы: 1100 мм-ден 1310 мм-ге дейін
- Аккумулятор технологиясы: Литийлі-ионды
- Кернеу: 18 В
- А\*сағ түріндегі сыйымдық: паспорттық деректері бар фирмалық тақтайшадан қараңыз
- ВТ\*сағ түріндегі энергия сыйымдығы: паспорттық деректері бар фирмалық тақтайшадан қараңыз
- Пайдалану және сақтау үшін температураның рұқсат етілген ауқымы: 0 °С-ден + 50 °С-ге дейін

Мотошалғымен + 30°С-ден асатын температурада жұмыс істегенде, аккумулятордың қызмет ету мерзімі қысқарып, мотошалғының өнімділігі азаюы мүмкін.

Жұмыс уақыты төменде [www.stihl.com/battery-life](http://www.stihl.com/battery-life) көрсетілген.

### 19.2 Қуаттағыш кабель STIHL LK 45

- Нақтылы кернеуі: 100-240 В, 50-60 Гц
- Номинал күші: 14,6 Вт
- Қуаттау тогы: 0,65 А
- Пайдалану және сақтау үшін температураның рұқсат етілген ауқымы: 0 °С-ден + 40 °С-ге дейін

Қуаттау уақыты төменде [www.stihl.com/charging-times](http://www.stihl.com/charging-times) көрсетілген.

### 19.3 Дыбыс деңгейі және діріл көрсеткіші

К мәні дыбыс қысымның деңгейі үшін 2 дБ(А) құрайды. К мәні дыбыс қуаттылығының деңгейі үшін 2 дБ(А) құрайды. К мәні діріл көрсеткішіне қатысты 2 м/сек<sup>2</sup> құрайды.

STIHL компаниясы есту мүшелерін қорғайтын құралдарды кияуді ұсынады.

#### Шабатын домалағы бар STIHL FSA 45 диаметрі 1,6 мм құрайтын «дөңгелек, жеңіл» шабатын ішегі бар PolyCut 2-2.

- $L_{pA}$  дыбыс қысымының деңгейі EN 50636-2-91 талаптарына сәйкес өлшенеді: 80 дБ(А)
- $L_{wA}$  дыбыс қуатының деңгейі EN 50636-2-91 талаптарына сәйкес өлшенеді: 94 дБ(А)

#### Шабатын домалағы бар STIHL FSA 45 пышақтары бар PolyCut 2-2.

- $L_{pA}$  дыбыс қысымының деңгейі EN 50636-2-91 талаптарына сәйкес өлшенеді: 77 дБ(А)
- $L_{wA}$  дыбыс қуатының деңгейі EN 50636-2-91 талаптарына сәйкес өлшенеді: 87 дБ(А)
- EN 50636-2-91 талаптарына сәйкес  $a_{hv}$  өлшенеді:
  - Жетектің сабы: 4,9 м/с<sup>2</sup>
  - Айналма сап: 1,7 м/с<sup>2</sup>

Дірілдің көрсетілген мәндері, нормаланған тексеріс рәсіміне сәйкес өлшенді және электр аспаптарын салыстыру үшін қолданыла алады. Дірілдің іс жүзінде туындайтын мәндері, қолдану түріне байланысты, көрсетілген мәндерден өзгеше бола алады. Дірілдің көрсетілген мәндері, діріл жүктемесіне бірінші баға беру үшін қолданыла алады. Іс жүзіндегі діріл жүктемесіне баға берген жөн. Бұл кезде, электр аспабы сәндірілген уақыт және электр аспабы қосылған, бірақ жүктемесіз жұмыс істеген уақыт та ескерілуі мүмкін.

Жұмыс берушінің директивасын орындау жөніндегі ақпарат, 2002/44/EG тербелісі төменде келтірілген [www.stihl.com/vib](http://www.stihl.com/vib) көрсетілген.

## 19.4 REACH

REACH дегеніміз химикаттарды тіркеуге, бағалауға және жіберуге арналған ЕҚ қаулысы дегенді білдіреді.

REACH қаулысын орындауға арналған ақпарат төменде келтірілген [www.stihl.com/reach](http://www.stihl.com/reach) көрсетілген.

## 19.5 Белгіленген қолданыс кезеңі

Толық белгіленген қызмет ету мерзімі 30 жылға дейінгі мерзімді құрайды.

Белгіленген қолданыс кезеңі уақытында, қолдану жөніндегі нұсқаулықтың талаптарына сәйкес тұрақты техникалық қызмет және күтім көрсетіледі.

## 20 Кескіш құрал-саймандар мен қорғаныс құралдарының құрамдастырымдары

### 20.1 Мотошалғы STIHL FSA 45

Келесі шабатын домалағы кескіш басшықтарға арналған қорғаныс тыстарымен бірге орнатылуы мүмкін:

- 1,6 мм диаметрімен “дөңгелек, жеңіл” кескіш жіппен қамтылған PolyCut 2-2 шабатын домалақ
- Пышақтары бар PolyCut 2-2 шабатын домалағы

Шабатын ішегі бар PolyCut 2-2 шабатын домалағын қолданған кезде аккумулятордың қызмет ету мерзімінің қысқартылуы мүмкін.

Пайдаланушы шабатын домалақты өзі орната алмайды.

- ▶ STIHL мамандандырылған дилерінің шабатын домалағы үшін қаптаманы орнатыңыз.

## 21 Қосалқы бөлшек (жинақтаушы) және құрал-жабдықтар

### 21.1 Қосалқы бөлшек (жинақтаушы) және құрал-жабдықтар

**STIHL**® Бұл нышандар STIHL түпнұсқалы қосалқы бөлшектері мен STIHL түпнұсқалы құрал-жабдықтарын білдіреді.

STIHL компаниясы STIHL түпнұсқалы қосалқы бөлшектері мен STIHL түпнұсқалы құрал-жабдықтарын қолдануды ұсынады.

STIHL түпнұсқалы қосалқы бөлшектері және STIHL түпнұсқалы құрал-жабдықтары STIHL мамандандырылған дилері тарапынан жеткізіледі.

## 22 Кәдеге жарату

### 22.1 Мотошалғы немесе қуаттағыш кабелін кәдеге жарату

Мотошалғының кіріктірілген аккумуляторы бар, оны бөлек кәдеге жарату керек.

- ▶ STIHL мамандандырылған дилерінің мотошалғысын кәдеге жарату керек. STIHL мамандандырылған дилері кіріктірілген аккумуляторды мотошалғыдан бөлек кәдеге жаратады.
- ▶ Қорғанысын, кескіш құрал-сайманын, қуаттағыш кабелін, құрал-жабдықтарды және қаптаманы қолданыстағы заңнамаға сәйкес және қоршаған ауаға зиян келтірмей кәдеге жаратыңыз.

## 23 ЕО нормаларына сәйкестік сертификаты

### 23.1 Мотошалғы STIHL FSA 45

ANDREAS STIHL AG & Co. KG  
Badstraße 115  
D-71336 Вайблинген  
Германия

келесіні өзінің жауапкершілігіне алады

- Құрастырма: Аккумулятор көгал шапқыш/көгалдың шеттеріне арналған триммер
- Зауыттық таңбасы: STIHL
- Сериясы: STIHL FSA 45
- Сериялық нөмірі: 4512

агрегат 2011/65/EU, 2006/42/EG, 2014/30/EU және 2000/14/EG директиваларының тиісті ережелерін орындау жөніндегі талаптарға сай келеді, сонымен қатар осы нұсқа өндірілген күні жарамды болған келесі нормаларға сай әзірленген және дайындалған: EN 55014-1, EN 55014-2, EN 60335-1 және EN 50636-2-91 (2003/10/EU директивасының 3 б.сай өзгерістері бар 7.1 бөлім)

Сәйкестікті бағалаудың қолданылатын рәсімі 2000/14/ЕО директивасына сай, VI қосымша.

Уәкілетті орган: Intertek House, Cleeve Road, Leatherhead, Surrey KT22 7SB, Ұлыбритания

- Өлшенген дыбыс қуатының деңгейі: 94 дБ(А)
- Кепілдік берілген дыбыс қуатының деңгейі: 96 дБ(А)

Техникалық құжаттама ANDREAS STIHL AG & Co. KG бұйымды пайдалану рұқсатымен қорғалады.

Шығарылған жылы, өндіруші ел және машина нөмірі мотошалғыда көрсетілген.

Вайблинген, 01.03.2017

ANDREAS STIHL AG & Co. KG

Міндетін атқарушы



Thomas Elsner, Өнімдерді басқару және сервистік қызмет көрсету бөлімінің жетекшісі

### 23.2 Қуаттағыш кабель STIHL LK 45


Бұл қуаттағыш кабелі келесі дерективаларға сәйкес дайындалған және айналысқа енгізілген: 2014/35/EU, 2014/30/EU және 2011/65/EU.

Шығарылған жылы, өндіруші ел және машина нөмірі қуаттағыш кабельде көрсетілген.

ЕО стандарттарына сәйкестігі туралы толық декларацияны ANDREAS STIHL AG & Co. KG, Badstraße 115, 71336 Вайблинген, Германия фирмасынан алуға болады.

### 23.3 Сәйкестік белгісі



Кеден одағының техникалық нормалары мен талаптарының сақталуын растайтын ЕАС сертификаттары және сәйкестік туралы өтініштер жөніндегі ақпарат, төменде келтірілген, [www.stihl.ru/eac](http://www.stihl.ru/eac) сондай-ақ STIHL компаниясының кез келген елдегі өкілдігінде қол жетімді,  24.



Украинаның техникалық нормативтері мен талаптары орындалды.

## 24 Мекенжайлар

### 24.1 STIHL штаб-пәтері

ANDREAS STIHL AG & Co. KG  
Badstrasse 115  
71336, Вайблинген  
Германия

## 24.2 STIHL өншілес кәсіпорындары

### РЕСЕЙ ФЕДЕРАЦИЯСЫ

«АНДРЕАС ШТИЛЬ МАРКЕТИНГ» ЖШҚ  
Тамбовская к-сі, 12 үй, В лит., 52-кеңсе  
192007, Санкт-Петербург қ-сы, Ресей  
Шұғыл желі: +7 800 4444 180  
Эл. пошта: info@stihl.ru

### УКРАИНА

«Андреас Штіль» ЖШҚ  
Антонов к-сі 10, Чайки ауылы  
08135, Киев обл., Украина  
Телефон: +38 044 393-35-30  
Факс: +380 044 393-35-70  
Шұғыл желі: +38 0800 501 930  
Эл. пошта: info@stihl.ua

## 24.3 STIHL өкілдіктері

### БЕЛАРУСЬ

Өкілдік  
ANDREAS STIHL AG & Co. KG  
К. Цеткин к-сі, 51-11а  
220004, Минск қ-сы, Беларусь  
Шұғыл желі: +375 17 200 23 76

### ҚАЗАҚСТАН

Өкілдік  
ANDREAS STIHL AG & Co. KG  
Шагабутдинов к-сі, 125А үй, 2-кеңсе  
050026, Алматы қ-сы, Қазақстан  
Шұғыл желі: +7 727 225 55 17

## 24.4 STIHL импорттаушылары

### РЕСЕЙ ФЕДЕРАЦИЯСЫ

«ШТИЛЬ ЗЮДВЕСТ» ЖШҚ  
«Солнечная» АФ№2 аумақтық бөлімі, 7/2 үй  
350000, Краснодар қ-сы, Ресей

«ЭТАПОН» ЖШҚ  
В.А. 5-ші желісі, 32 үй, Б лит.  
199004, Санкт-Петербург қ-сы, Ресей

«ПРОГРЕСС» ЖШҚ  
Маленковская к-сі, 32 үй, 2 ғим.  
107113, Мәскеу қ-сы, Ресей

«АРНАУ» ЖШҚ  
Космонавт Леонов к-сі, 64 А үй, V ауылы  
236023, Калининград қ-сы, Ресей

«ИНКОР» ЖШҚ  
Павел Корчагин к-сі, 1Б үй  
610030, Киров қ-сы, Ресей

«УРАЛТЕХНО» ЖШҚ  
Карьерная к-сі, 2 үй, 202-кеңсе  
620030, Екатеринбург қ-сы, Ресей

«ТЕХНОТОРГ» ЖШҚ  
Парашютная к-сі, 15 үй  
660121, Красноярск қ-сы, Ресей

«ЛЕСОТЕХНИКА» ЖШҚ  
Чапаев к-сі, 1 үй, 39-кеңсе  
664540, Хомутово ауылы, Ресей

### УКРАИНА

«Андреас Штіль» ЖШҚ  
Антонов к-сі, 10 үй, Чайки ауылы  
08135, Киев обл., Украина

### БЕЛАРУСЬ

«ПИЛАКОС» ЖШҚ  
Тимирязев к-сі, 121/4 үй, 6-кеңсе  
220020, Минск қ-сы, Беларусь

«Беллесэкспорт» біртұтас кәсіпорыны  
Скрыганов к-сі, 6 үй, 403-кеңсе

220073, Минск қ-сы, Беларусь

**ҚАЗАҚСТАН**

«ВОРОНИНА Д.И.» ЖК  
Райымбек даңғ., 312 үй  
050005, Алматы қ-сы, Қазақстан

**ҚЫРҒЫЗСТАН**

«Муза» ЖШҚ  
Киевская к-сі, 107 үй  
720001, Бишкек қ-сы, Қырғызстан

**АРМЕНИЯ**

«ЮНИТУЛЗ» ЖШҚ  
Г. Парпеци к-сі, 22 үй  
0002, Ереван қ-сы, Армения

0458-718-9721-B

INT3



[www.stihl.com](http://www.stihl.com)



0458-718-9721-B